



FAG



Supporti per la tecnica agricola

A manutenzione minima
– resistenti alle intemperie – economici

SCHAEFFLER GROUP
INDUSTRIAL

Economico e tecnicamente sofisticato: Tecnologia dei cuscinetti con assistenza completa

La decennale esperienza nel settore delle tecnologie agricole ha consentito alla nostra gamma di prodotti di subire una vera e propria “maturazione“. Gli ingegneri del Gruppo Schaeffler conoscono molto bene le esigenze del settore e l’elevata pressione finalizzata all’aumento della produttività. È per questo che sviluppano supporti di cui l’utente ha realmente bisogno – per la semina di primavera, sotto la pioggia continua, oppure per un raccolto in presenza di polveri e con il gran caldo.

Vantaggi dei cuscinetti INA e FAG per le macchine agricole:

- resistenti alle vibrazioni continue e agli urti violenti
- affidabili nell’esercizio, in ogni condizione atmosferica, ad esempio grazie ad un sofisticato sistema di tenuta ben congegnato
- spesso a ridotta manutenzione o esente, per una elevata disponibilità del macchinario
- semplice da montare, spesso disponibili come unità componibile
- a volte non convenzionali, ma straordinariamente semplici.

La nostra gamma di servizi per la tecnica agricola

- consulenza personalizzata e competente in ogni fase del ciclo di vita del prodotto
- Programma di selezione del prodotto e di consulenza **medias**[®]
- Servizio di calcolo con BEARINX[®]
- Analisi FEM e simulazione dinamica
- Misurazioni presso il cliente e test sui campioni dei clienti sui banchi di prova del Gruppo Schaeffler
- Consulenza in materia di tribologia
- Materiali speciali e rivestimenti superficiali.

La nostra competenza rappresenta il vostro vantaggio.

Approfittate della nostra offerta, saremo lieti di consigliarvi!



Cuscinetti per la lavorazione del terreno / Tecnica della semina

Pagine 4 – 7



Applicazioni nei trattori agricoli

Pagine 8 – 9



Prodotti per macchine di raccolta

Pagine 10 – 13



Engineering e assistenza

Pagina 14

Facili da montare e spesso esenti da manutenzione: Cuscinetti per macchine per la lavorazione del terreno e seminatrici

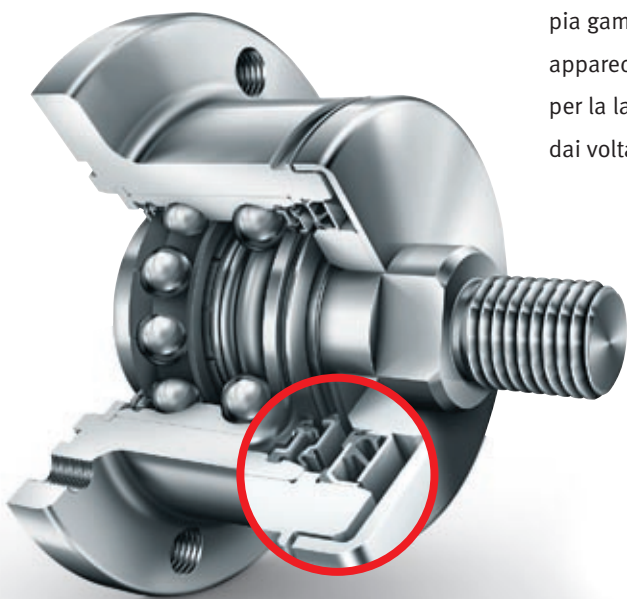


Nel settore della tecnologia agricola i supporti devono essere affidabili e stabili, come ad esempio per il supporto delle unità di dosaggio nelle seminatrici (foto: Jumil)

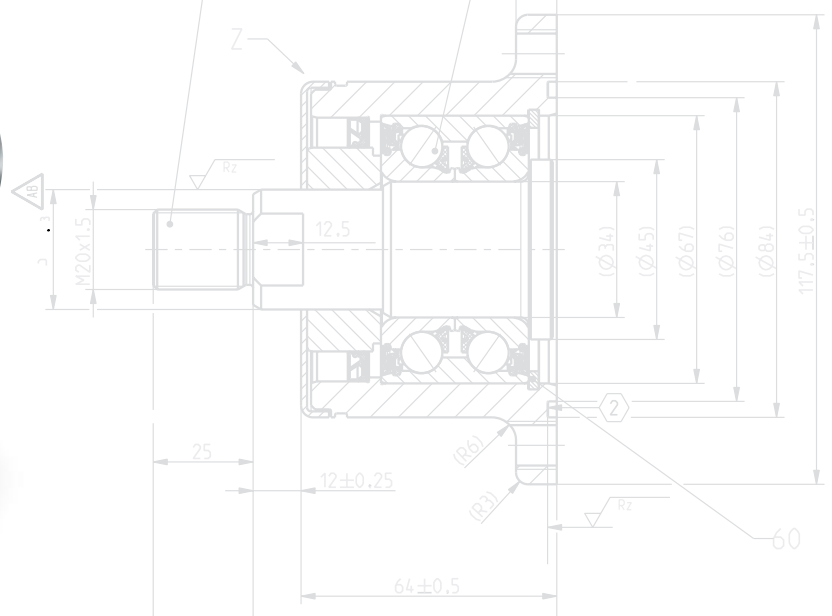
gigantesche mietitrici, quali trinciatrici o mietitrebbie. Tuttavia, per quanto questi macchinari possano differire tra di loro, le loro condizioni d'impiego sono sempre ugualmente dure. In estate, a causa di polvere e sabbia, le tenute sono chiamate a far fronte ad esigenze estreme. In primavera e in autunno è prevalentemente l'umidità a creare problemi agli agricoltori. I terreni pesanti mettono a dura prova la resistenza meccanica di tutte le parti della macchina. Vibrazioni e urti violenti fanno parte delle sollecitazioni continue a cui sono sottoposte queste macchine in ogni stagione. È dunque proprio nelle macchine per la lavorazione del terreno che i supporti devono essere particolarmente robusti.

La tecnica agricola comprende un'ampia gamma di macchinari, impianti e apparecchiature, che va dalle macchine per la lavorazione del terreno ai trattori, dai voltaglieni e presse per balle alle

Spesso i cuscinetti sono abbinati a supporti flangiati, che semplificano il montaggio. Un esempio è costituito dai dischi degli erpici, la cui posizione obliqua genera, oltre a forze radiali, anche forze trasversali e momenti flettenti.



Una soluzione speciale di semplice utilizzo: supporto esente da manutenzione per dischi di erpici



**Sostituire velocemente i dischi dell'aratro!
Una soluzione intelligente.**

Per i supporti pesanti dei dischi dell'aratro gli ingegneri dell'applicazione del Gruppo Schaeffler hanno sviluppato una soluzione innovativa, che richiede solo il semplice collegamento a vite al disco dell'aratro e al telaio della macchina. La sostituzione dei dischi in loco dura dunque solo pochi minuti. L'unità è inoltre esente da manutenzione.

Gli elementi costitutivi dell'unità sono:

- un cuscinetto a due corone di sfere a contatto obliquo proveniente dall'assortimento di cuscinetti ruota per autovetture – con un'elevata capacità di carico, elevata rigidezza e tenuta doppia su entrambi i lati
- corpo massiccio con rivestimento anticorrosione
- perno di avvitamento integrato, comprese superfici di arresto
- Disco protettivo.

Sul lato esposto allo sporco è inoltre inserita a monte una tenuta a cassetta a tre labbri, altamente efficace. Due camere esterne riempite di grasso, collocate tra le tenute, assicurano una lubrificazione permanente dei labbri di tenuta ed impediscono dunque il funzionamento a secco.

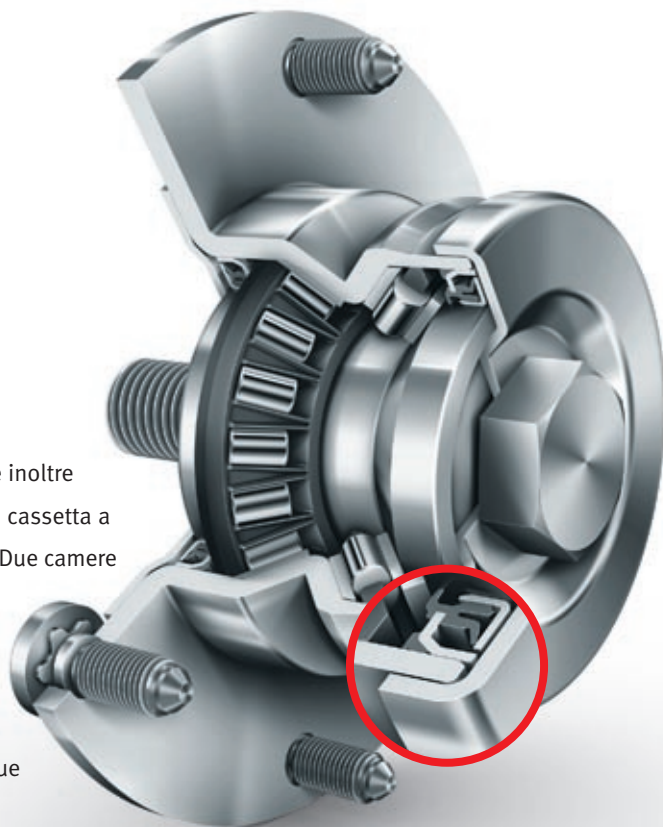
Dopo il montaggio il sistema di cuscinetti funziona in totale assenza di gioco.

Unità di supporto compatta per dischi di semina.

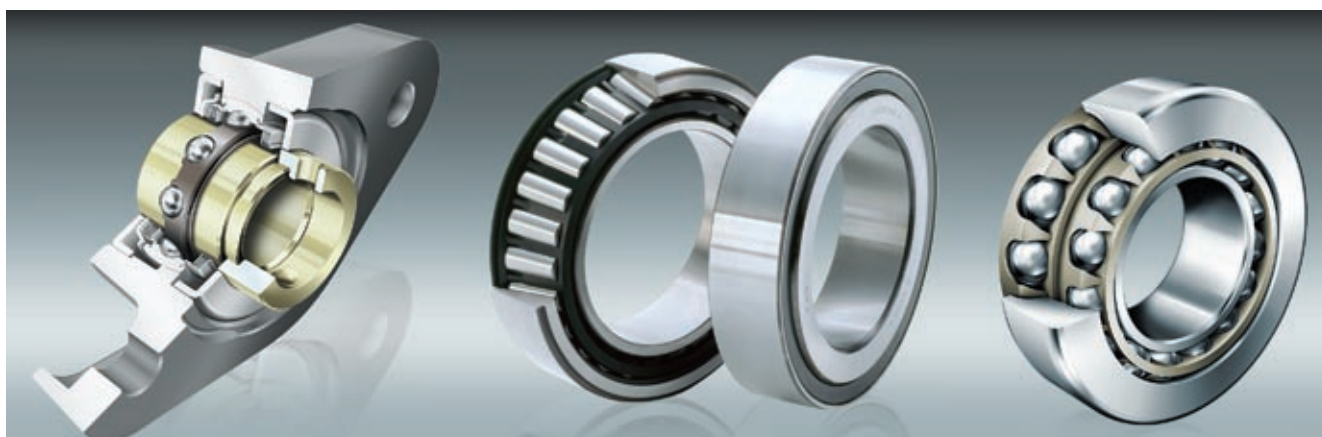
Grazie a questa unità di cuscinetti a rullini a contatto obliquo (foto a destra), il costruttore di macchine agricole dispone di un sistema completo, esente da manutenzione, al quale è sufficiente avvitare il disco di semina.

Il principio di funzionamento del cuscinetto a rullini a contatto obliquo consente di assorbire momenti e carichi assiali estremamente elevati. L'assenza di

gioco e la massima quantità di grasso, con tenute a cassetta a labbri multipli estremamente efficaci, consentono un funzionamento esente da manutenzione e guasti. Grazie a questa unità di supporto, la sostituzione del disco di semina può essere svolta in maniera molto rapida e senza problemi, semplicemente svitando le viti.



Tenuta estremamente efficace: Modulo di supporto a flangia con tenuta a cassetta a labbri multipli per il supporto dei dischi di semina



Perfetta per la lavorazione del terreno: unità di cuscinetti con anello di bloccaggio, protetta contro gli urti e lo sporco, dotata di tenuta speciale, cuscinetti a rulli conici schermati e cuscinetto a due corone di sfere a contatto obliquo comprese nell'ampia gamma FAG

Innovazioni che fanno tornare i conti: Soluzioni individuali ...



Cuscinetto volvente quale fattore che contribuisce alla riduzione dei costi: Grazie alle soluzioni di sistema di lunga durata e a scarsa manutenzione di INA, le seminatrici diventano più economiche

Occorre pertanto una soluzione speciale, con un sistema di tenuta particolarmente efficace. Per punti di supporto soggetti a sollecitazioni gravose il Gruppo Schaeffler rappresenta proprio il partner di sviluppo giusto. Ne è la prova un cuscinetto compatto a quattro contatti, sviluppato appositamente per i dischi di semina, che ha dato ottimi risultati a diretto contatto con il terreno.

Quattro vantaggi del cuscinetto a quattro contatti

- altamente rigido
- ad alta capacità di carico
- funzionamento pressoché in assenza di gioco
- tenuta ottimizzata a tre labbri che con la quantità massima di grasso assicura un funzionamento del supporto esente da manutenzione.

In questo sistema di tenute uno dei labbri poggia radialmente sulla superficie interna dell'anello, levigato e dotato di rivestimento anticorrosione, gli altri due poggiano assialmente su un disco protettivo calettato sull'anello interno. Il disco di protezione massiccio e trattato contro la corrosione è posizionato in modo tale da creare una fessura esigua (labirinto) verso l'anello esterno. Questo presenta il vantaggio di una protezione eccellente da parte dei labbri di tenuta dai danneggiamenti e crea inoltre uno spazio supplementare per una camera esterna con barriera di grasso.

Naturalmente esente da manutenzione! Un cuscinetto per dischi di semina prodotto da INA.

A seconda della larghezza della macchina, una seminatrice può contare più di 100 cuscinetti per dischi da semina. Impossibile pensare di rilubrificarli durante la stagione lavorativa ... Tuttavia l'ambiente è gravoso: granelli di polveri sottili ad effetto abrasivo, succhi d'insilaggio aggressivi contenenti acidi, terreni argillosi pesanti e pietrosi. Non è certo il caso di impiegare cuscinetti standard.



In alto: cuscinetto a quattro punti di contatto ad alta rigidità per dischi di semina
In basso: Cuscinetto a sfere a contatto obliquo con albero integrato per ruote di contatto

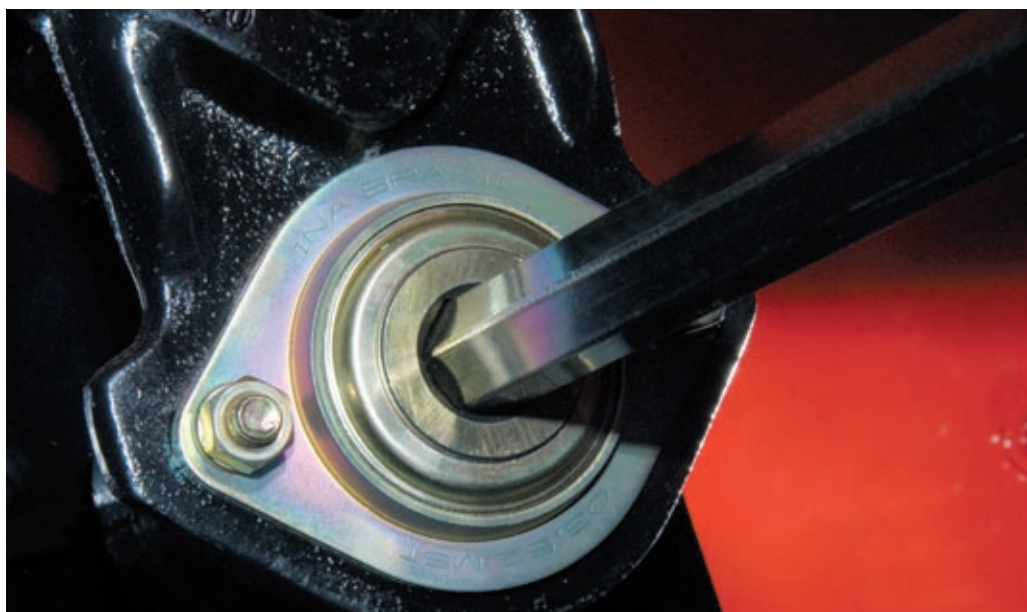
... ed una gamma di prodotti standard efficiente

Accorciare i tempi di montaggio!

Un'unità per ruote di contatto.

Esiste un'unità di supporto che semplifica la costruzione della vostra seminatrice (foto p. 6 in basso, sx.): un cuscinetto a sfere a contatto obliquo a due corone con perno integrato. In realtà questa unità, già nota e affermata come cuscinetto "pompa acqua" nel settore automobilistico, è stata ulteriormente sviluppata per la tecnica agricola. Conclusione: ora i tempi di montaggio delle ruote di contatto si sono nettamente ridotti.

Grazie alla tenuta perfetta, il cuscinetto presenta una durata sensibilmente migliore rispetto ai concorrenti, anche in impieghi gravosi. Grazie all'ampia riserva di grasso, la manutenzione diventa superflua. Per il cliente ciò significa: niente tempi di fermo macchine per riparazioni, niente sostituzione anticipata delle ruote e, pertanto, riduzione dei costi. Questa è una delle tante soluzioni speciali di cui saremmo lieti di discutere con Voi.



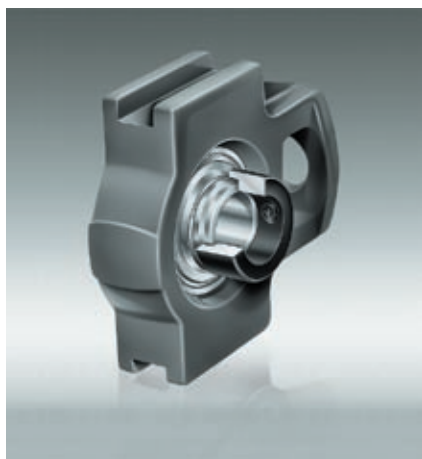
Unità flangiata a 2 fori: cuscinetto con foro esagonale e anello centrifugatore installato in una seminatrice

Sempre presente: la gamma di prodotti standard

INA e FAG presentano complessivamente quasi 40.000 prodotti a catalogo realizzati in serie. Per la lavorazione del terreno sono previsti ad esempio: cuscinetti con anello di bloccaggio e supporti, cuscinetti

radiali rigidi a sfere e cuscinetti a sfere a contatto obliquo entrambi schermati, cuscinetti a rulli conici, cuscinetti con foro quadro ed esagonale, rulli tendicinghia e ruote tendicatena.

Altre informazioni al riguardo sono disponibili nel nostro catalogo generale HR1.



Ampio assortimento in catalogo: oltre 230 serie di cuscinetti con anello di bloccaggio e supporti INA/FAG



Semplicemente avvitare per risparmiare: cuscinetti a rulli incrociati ad ingombro ottimizzato da accoppiare

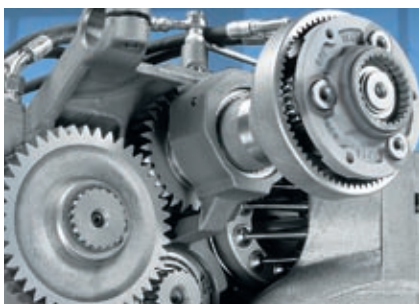


Accoppiamento sicuro: questo supporto quadrato può essere montato facilmente su un albero

Affidabili ed economici: Componenti e sistemi per motore, cambio e telaio



Ampio assortimento da un unico fornitore: I componenti dei marchi INA, FAG e LuK consentono di coprire gran parte delle esigenze relative al motore, al cambio ed al telaio nella costruzione dei trattori (foto: AGCO Fendt)



Soluzione robusta: cuscinetti a rulli compatti in riduttori epicicloidali

Il Gruppo Schaeffler, da anni partner dell'industria automobilistica, rappresenta un importante punto di riferimento per i costruttori di trattori. I prodotti INA, FAG e LuK sono affermati dal punto di vista tecnico ed economico, nonché estremamente affidabili nell'uso. Con l'aumento delle velocità di lavorazione dei moderni trattori, questo può costituire un vantaggio competitivo decisivo.



Ampia varietà di cuscinetti per riduttori: cuscinetti a rulli conici di qualità premium X-life, ad es. per il portasatellite dell'assale motore con capacità estreme di assorbimento delle forze centrifughe – cuscinetto radiale a rulli cilindrici a due corone senza anello esterno per riduttori epicicloidali

Cuscinetti e gruppi costruttivi per cambi

Abbiamo attinto dal know-how del nostro settore automotive per sviluppare e produrre, con il marchio INA e FAG, componenti del cambio per macchine agricole.

Un elemento funzionale del cambio sono i cuscinetti a rullini, tradizionalmente una specialità INA. L'ampio assortimento comprende cuscinetti realizzati senza asportazione di truciolo (bussole/astucci) o in esecuzione massiccia. Nell'esecuzione a pieno riempimento, i cuscinetti presentano un'elevata capacità di carico su uno spazio minimo, come gabbia a rullini sono leggeri e a ridotto attrito.

Altrettanto ampia è la gamma dei cuscinetti a rulli con o senza gabbia. I cuscinetti radiali a rulli cilindrici senza anello esterno sono adatti ad es. per l'impiego nei riduttori epicicloidali, poiché assorbono elevate forze radiali e presentano, al contempo, una buona capacità di carico assiale. Grazie alla gamma collaudata dei cuscinetti a rulli conici FAG è possibile coprire numerosi punti di supporto, tra l'altro nei motori idraulici, nelle pompe integrate nella trasmissione, nei supporti dei pignoni o nelle trasmissioni posteriori.



Esenti da manutenzione e ad elevata capacità di carico: teste a snodo ELGES e bocche a strisciamento Permaglide® per piccoli movimenti di oscillazione

La gamma comprende inoltre cuscinetti radiali a sfere, cuscinetti assiali, anelli di sincronizzazione componenti realizzati a misura in trancitura fine spesso con geometrie complesse, dispositivi di arresto ad innesto protetti da corrosione e molto altro.

Applicazioni al telaio

Produciamo ancora snodi sferici, teste a snodo e boccole cilindriche dei marchi ELGES e Permaglide®. Gli snodi sferici con sistemi di lubrificazione intelligenti nell'anello esterno si ritrovano nel punto di collegamento al telaio dell'assale anteriore con sospensione, le teste a snodo, esenti da manutenzione, compaiono nei bracci oscillanti degli assi anteriori con sospensioni a ruote indipendenti. Le boccole a strisciamento a ridotta o assente manutenzione sono impiegate in cerniere per porte, supporti per cofani motore o anche sistemi di leve.

Componenti e sistemi nel motore

I prodotti INA tipici impiegati nei motori dei trattori sono, ad esempio elementi per azionamenti a cinghia, quali tenditori e pulegge con ruota libera. Vi rientrano inoltre i cuscinetti pompa acqua nonché



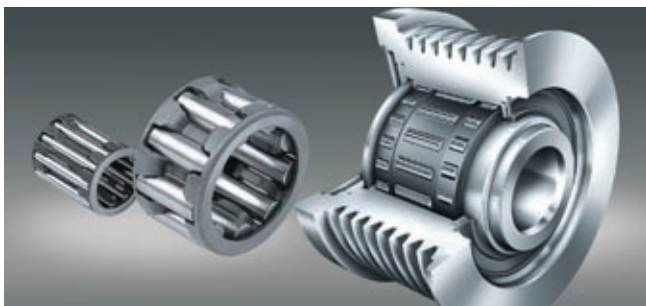
In unione con il Gruppo Schaeffler, LuK ha acquisito fama quale leader mondiale nella costruzione di componenti per frizioni e azionamenti anche nel settore della tecnologia agricola. Quasi tutti i grandi costruttori di trattori puntano sulla lunga durata e l'attenuazione del rumore e delle vibrazioni dei sistemi di frizione e degli smorzatori torsionali.

Foto a sx.: doppia frizione „Safety-PTO“ – due frizioni azionate in modo

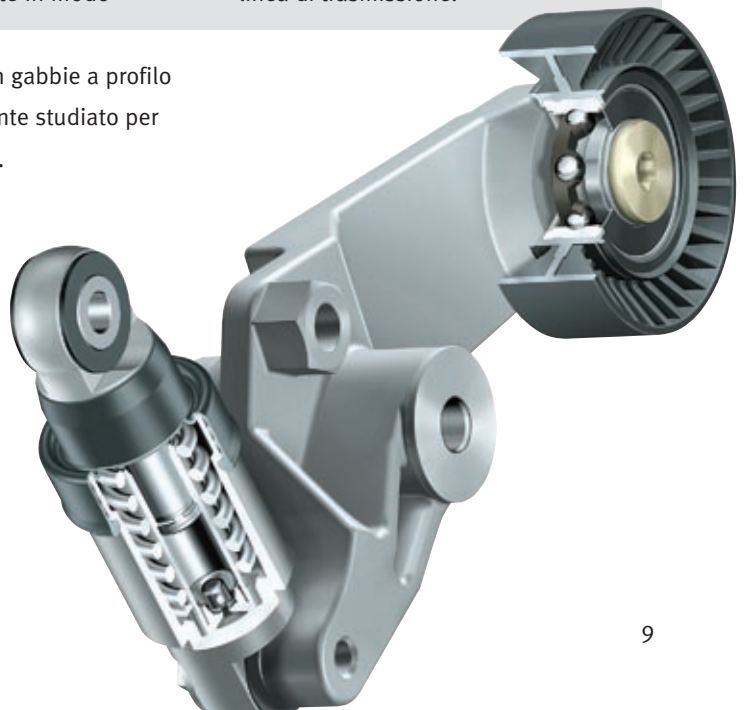
indipendente per la presa di forza e l'albero di trasmissione, unite in un unico modulo.

Foto a dx.: Smorzatore a molle angolari – costituito da un lato primario avvitato al volano e un lato secondario collegato all'albero di ingresso del cambio. Le molle ad ampio angolo di rotazione eliminano in modo estremamente efficace i rumori del cambio e le vibrazioni nella linea di trasmissione.

le gabbie a rullini con gabbie a profilo speciale appositamente studiato per elevate accelerazioni.



Aumentano la durata del motore: Gabbia per testa di biella per accelerazioni estremamente elevate e puleggia con ruota libera per disaccoppiare il generatore dalle irregolarità di rotazione dell'albero a gomiti



Una buona tenuta è tutto: Cuscinetti volventi INA e FAG nelle macchine di raccolta



Aumentano la durata della vostra macchina! Grazie alla loro tenuta efficace i supporti INA sono altamente affidabili (Foto: John Deere)

Ovunque vi siano cuscinetti volventi nella tecnica agricola, è previsto l'impiego di tenute. Esse hanno due funzioni importanti: da un lato, mantengono il prezioso grasso all'interno del cuscinetto e, dall'altro, impediscono la penetrazione al suo interno di sporcizia e umidità. Una tenuta ben funzionante aumenta la durata del cuscinetto e dunque la durata utile del macchinario agricolo.



Ruota tendicatena/rullo tendicinghia per l'azionamento dei vagli vibranti ed elevatori nelle mietitrebbie



Unità flangiata e unità supporto dritta: I cuscinetti ad anello di bloccaggio sono trattati contro la corrosione con il rivestimento Corrotect®

I costruttori di macchine agricole prediligono soluzioni robuste, sicure e a ridotta manutenzione. L'alta efficienza dei sistemi di tenuta del Gruppo Schaeffler diventa dunque un vantaggio competitivo.

Cuscinetti con anello di bloccaggio INA: qualità comprovata

I cuscinetti con anello di bloccaggio e supporti rappresentano un gruppo di prodotti di cui INA è un produttore leader in Europa e in Sudamerica. Essi trovano impiego in quasi tutti i settori industriali, per quanto riguarda il settore agricolo soprattutto nelle macchine di raccolta. Il montaggio semplicissimo e la compensazione del disallineamento degli alberi, in presenza di un momento oscillante definito, sono gli argomenti decisivi che convincono il costruttore ad impiegare questi prodotti.

Il catalogo generale INA/FAG HR1 contiene oltre 230 serie – per un campo di diametri da 10 a 120 mm. La struttura modulare della gamma di prodotti garantisce soluzioni componibili per ogni tipo di impiego.



Adatti alle sollecitazioni più gravose: i cuscinetti radiali orientabili a due corone di rulli supportano elevati carichi radiali ed assiali bidirezionali.

Robusto e zincato: il sistema di tenuta composto da tre elementi

L'ampio assortimento di tenute standard per cuscinetti ad anello di bloccaggio INA è stato sviluppato nel corso degli anni sulla base di applicazioni concrete ed ha prodotto ottimi risultati. Contrariamente alle tenute degli altri produttori, spesso costituite da un unico componente, prediligiamo un sistema composto da tre elementi: „Calotta esterna – labbro di tenuta in gomma – calotta interna“. La tabella a fianco contiene una panoramica delle varianti disponibili.

La gamma di tenute consente di far fronte a quasi tutte le condizioni di esercizio e ambientali.

Ed i vantaggi competitivi?

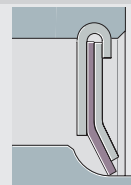
- disposizione concentrica della tenuta, il che migliora l'effetto di tenuta e prolunga la durata utile
- protezione ottimale del labbro di tenuta dai danneggiamenti meccanici grazie alla calotta esterna abbassata
- calotta interna ed esterna zincate
- tenuta in lamiera di acciaio sagomata per garantire una sede fissa della tenuta – ciò consente di rabboccare il grasso senza problemi, persino ad altissima pressione.



Pressa per balle in azione – un campo di applicazione importante per le rotelle INA (foto: New Holland)

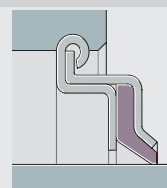
Tenuta P

- Due ralle in lamiera di acciaio zincate con un labbro intermedio in gomma precaricato uniformemente in senso assiale
- Per proteggere il labbro di tenuta la lamiera esterna è prolungata verso il basso



Tenuta R

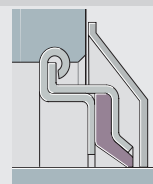
- Due ralle in acciaio zincate ripiegate verso l'esterno, separate da un labbro in gomma precaricato uniformemente in senso radiale
- La ralla in lamiera d'acciaio esterna prolungata verso il basso protegge il labbro di tenuta
- Lunghi intervalli di rilubrificazione grazie all'ampia scorta di grasso



Tenuta R con anello centrifugatore

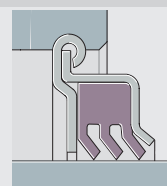
Come la tenuta R, ma:

- con in più un anello centrifugatore applicato a pressione per proteggere il labbro di tenuta dai danneggiamenti meccanici e durante la pulizia ad alta pressione.



Tenuta T

- Due ralle in lamiera d'acciaio zincate con un inserto in gomma intermedio a tre labbri precaricato uniformemente in senso radiale, efficace contro forte contaminazione.
- La ralla in lamiera d'acciaio esterna prolungata verso il basso protegge il labbro di tenuta



Un sistema che presenta vantaggi per il cliente: la gamma di tenute standard per i cuscinetti con anello di bloccaggio INA

Dal supporto variatore al comando dei bracci portadenti: Soluzioni economiche con finezze tecniche



Di nuova concezione: unità di supporto e cuscinetto con bussole di trazione incorporate, resistente allo sporco, per regimi elevati e forti carichi d'urto

Partnership produttiva: in stretta collaborazione con i produttori di macchine agricole sviluppiamo soluzioni intelligenti (su gentile concessione di New Holland)

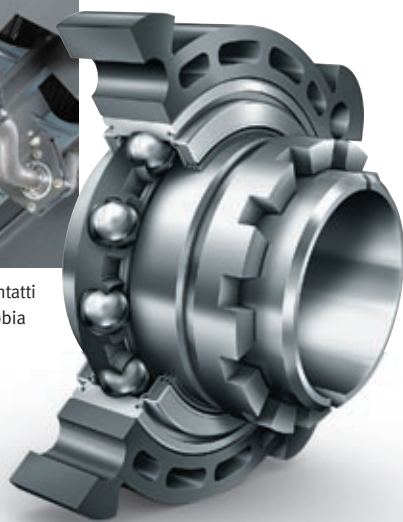
Esempio 1: Un supporto per variatore per carichi d'urto violentissimi

L'applicazione richiede al supporto prestazioni elevatissime: elevate forze d'appoggio, regimi estremamente alti ed un ambiente fortemente inquinato. Pertanto, INA ha sviluppato un supporto per variatore speciale, costituito da un cuscinetto con anello di bloccaggio con coefficiente di carico ottimizzato ed un supporto in ghisa sferoidale resistente agli urti con blocco di centraggio, da montare semplicemente sul telaio della mietitrebbia.

I regimi elevati presuppongono una concentricità tra albero e anello interno, ottenuta grazie all'utilizzo di una bussola di trazione. Gli anelli centrifugatori, pressati sull'anello interno, impediscono la penetrazione di sporcizia all'interno del cuscinetto garantendo così un funzionamento affidabile del variatore.



Rigidezza e compattezza: cuscinetto a quattro contatti INA in un albero per vaglio vibrante per mietitrebbia



Esempio 2: Un supporto per albero per vagli vibranti a tenuta efficace

Le tenute dei supporti dei vagli vibranti, soprattutto nei paesi dal clima particolarmente asciutto, ad es. in Argentina durante la raccolta della soia, sono esposte a livelli di polverosità estremamente elevati. Qui l'impiego della tenuta a tre labbri diventa indispensabile. Le pedane vibranti devono essere molto ravvicinate al fine di ottenere un elevato rendimento del raccolto. Tuttavia, per evitare il reciproco contatto delle pedane, è necessario che il supporto sia estremamente rigido. Abbiamo ottenuto risultati eccellenti grazie alla finitura ad arco gotico dei profili delle piste di ricircolazione dell'anello esterno (cuscinetto a sfere a quattro contatti). Una leggera fascia in materiale plastico conferisce il tocco finale a questa soluzione economica.

Esempio 3: Le rotelle diventano un fattore economico nelle andanatrici

Per il comando dei bracci portadenti nelle andanatrici vengono impiegate delle rotelle INA. Ogni braccio è comandato da una rotella.

L'impiego di questi cuscinetti comporta un vantaggio misurabile in termini economici: hanno un ingombro minimo, sono resistenti all'usura e affidabili. Grazie alla grande riserva di grasso e



Le rotelle INA nel dispositivo di controllo dei bracci portadenti contribuiscono ad un funzionamento affidabile e di lunga durata delle andanatrici (foto: FELLA-Werke)

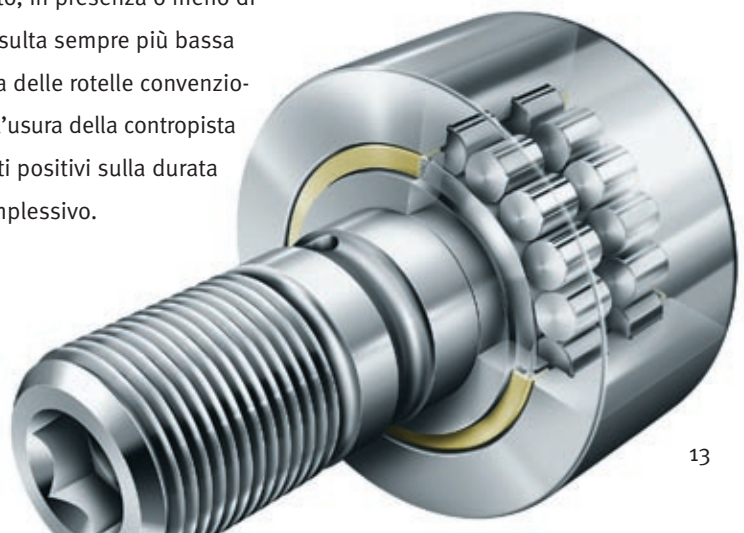


alla tenuta particolarmente efficace richiedono raramente una rilubrificazione. L'utente risparmia sugli oneri di manutenzione ed i costi scendono.

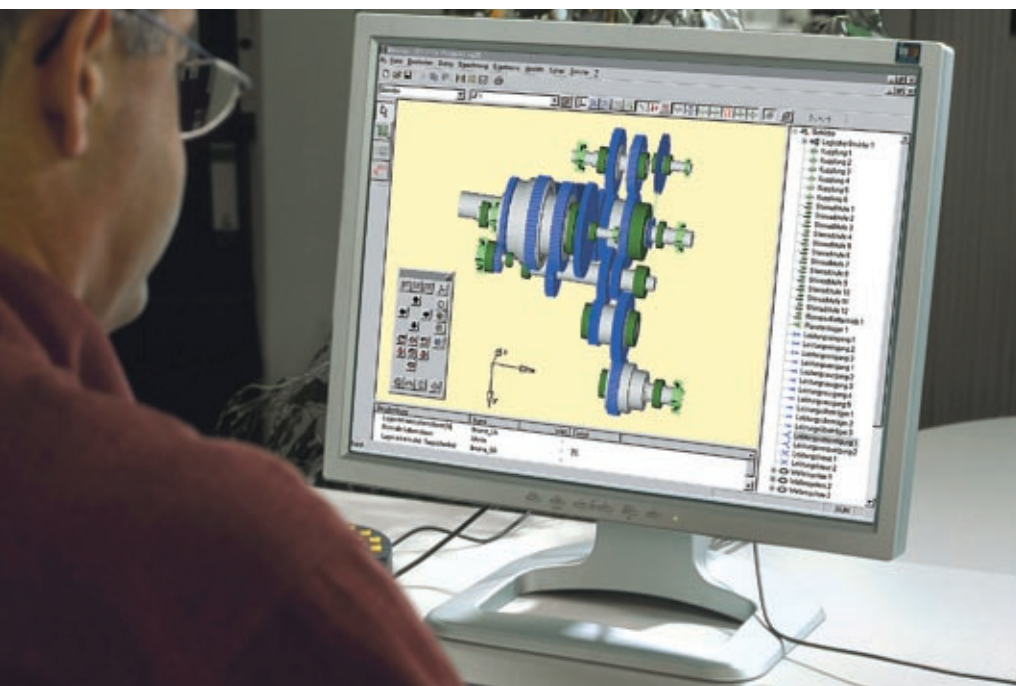
La superiorità tecnica di una rotella INA, rispetto ai componenti tradizionali, è riconducibile prevalentemente al profilo ottimizzato della sua pista di rotolamento esterna. La pressione Hertziana nel punto di contatto, in presenza o meno di ribaltamento, risulta sempre più bassa rispetto a quella delle rotelle convenzionali. Ciò riduce l'usura della contropista ed esplica effetti positivi sulla durata del sistema complessivo.



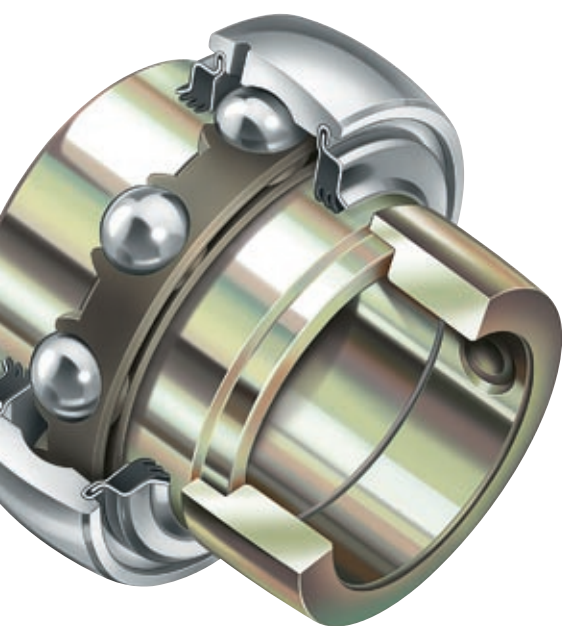
Proteggono la contropista: rotelle resistenti all'usura con profilo dell'anello esterno ottimizzato



Assistenza a tutto tondo – con conoscenza dei sistemi per la tecnica agricola



Elevata sicurezza di funzionamento – tempi di sviluppo ridotti: Nella configurazione dei cuscinetti con BEARINX® creiamo i modelli delle successive condizioni di funzionamento



Protezione anticorrosione particolarmente elevata: Cuscinetto con anello di bloccaggio con trattamento Corotect®, un esempio di trattamento superficiale sviluppato in proprio, compreso nella nostra gamma di prodotti

taglio di una trinciatrice. Ciò significa: definire tutti gli elementi del riduttore, analizzare la distribuzione dei carichi, tenere conto di tutte le condizioni di esercizio. Al momento della configurazione dei punti di supporto vale la pena affidarsi all'aiuto professionale del nostro servizio di engineering. Il programma, infatti, visualizza integralmente le costruzioni complesse ed è in grado di ricostruire tutti gli stati di commutazione del vostro riduttore. È possibile visualizzare, calcolare e documentare esattamente le condizioni di carico in ogni punto di supporto. Grazie alla variazione automatizzata dei parametri dei supporti quali posizione/forma/dimensione, è possibile scoprire potenziali di prestazioni, giungendo così rapidamente ad una soluzione vantaggiosa in termini di costi.

Per noi una buona assistenza è un fatto naturale, almeno quanto l'elevata qualità del prodotto. Pertanto da noi potrete aspettarvi una consulenza competente, dalla prima fase di costruzione ai consigli per quanto riguarda i lubrificanti, passando per l'analisi dei supporti in loco e fino all'utilizzo dei banchi di prova nei centri di Ricerca e Sviluppo del Gruppo Schaeffler.

Calcolo. Grazie a BEARINX® siamo in grado di ridurre il rischio di una configurazione errata dei cuscinetti nella costruzione della vostra macchina. Il programma consente l'analisi dettagliata di tutti i cuscinetti volventi INA-/FAG. Un esempio: dovete calcolare una PTO o un riduttore per la regolazione della lunghezza di

Prova tecnica. Sui nostri banchi di prova interni testiamo l'idoneità dei nostri cuscinetti in diverse condizioni di funzionamento. La simulazione di un tipico ambiente agricolo gravoso non rappresenta alcun problema. Su richiesta testiamo anche i campioni dei nostri clienti verificandone le funzionalità in ogni condizione di funzionamento – dal comportamento all'usura fino alla rumorosità.

Tribologia. I lubrificanti che utilizziamo per il primo ingrassaggio dei nostri cuscinetti sono sottoposti ad approfonditi test al fine di verificarne l'efficienza tecnica. Per il settore della tecnologia agricola raccomandiamo ad es. grassi che siano particolarmente idrorepellenti o resistenti ai fluidi.

Schaeffler Italia S.r.l.

Strada Provinciale 229 km. 17
28015 Momo (Novara)

Telefono +39 0321 929291

Fax +39 0321 990291

E-mail marketing.it@schaeffler.com

Internet www.schaeffler.it

Tutte le indicazioni sono state redatte e controllate con la massima attenzione. Non ci assumiamo comunque alcuna responsabilità per eventuali errori od omissioni. Ci riserviamo di apportare modifiche tecniche. © Schaeffler KG · 2008, Luglio
La riproduzione, anche parziale, è consentita solo previa nostra autorizzazione.