



Ingrassatore

Per lubrificazione a grasso e lubrificazione a olio

Informazioni tecniche sul prodotto

Prefazione

Ingrassatori automatici

La durata dei lubrificanti è limitata. Nelle loro applicazioni, questi sono costantemente sottoposti a carico meccanico, invecchiamento e impurità. È quindi necessario introdurre a intervalli definiti un lubrificante fresco, così da poter garantire una lubrificazione adeguata. Una lubrificazione ottimale contribuisce a evitare danni indiretti e riduce il rischio di guasti dell'applicazione.

Con gli ingrassatori automatici della serie CONCEPT, quasi tutti i macchinari e gli impianti industriali possono essere alimentati a olio o grasso in modo preciso. La gamma di prodotti comprende sia sistemi di lubrificazione a punto singolo semplici ed economici (CONCEPT1), sia sistemi di lubrificazione più complessi per un maggior numero di punti di lubrificazione (CONCEPT2, CONCEPT4 e CONCEPT8).

Ingrassatore OPTIME

Gli ingrassatori intelligenti OPTIME combinano tutti i vantaggi della lubrificazione automatica con una tecnologia pluripremiata per il monitoraggio delle condizioni. La capacità di poter accedere agli avvisi tramite app mobile o dashboard basata sul web trasforma un processo complicato in uno semplice e consente di visualizzare lo stato effettivo in qualsiasi momento. Il sistema è molto semplice da utilizzare, aumenta notevolmente la disponibilità dell'impianto e consente un notevole risparmio sui costi.

Altre gamme di prodotti

A questa gamma di prodotti si aggiungono numerosi accessori per ingrassatori automatici, attrezzi di forgiatura manuale e cartucce di lubrificante non riempite, nonché la gamma di prodotti lubrificati di Schaeffler Arcanol. Questi lubrificanti sono sinonimo di prestazioni elevate in applicazioni con cuscinetti volventi e lineari.

Indice

1	Configurazione del sistema.....	6
1.1	CONCEPT1	6
1.2	OPTIME C1, CONCEPT2, CONCEPT4 e CONCEPT8	6
1.3	Schaeffler Grease App.....	9
2	Ingrassatore elettrochimico	10
2.1	CONCEPT1	10
2.1.1	Dati tecnici	13
2.1.2	Possibilità di collegamento ed esempi di ordinazione	14
2.1.3	Accessori e parti di ricambio specifici per il tipo	18
3	Ingrassatori elettromeccanici.....	21
3.1	CONCEPT2	21
3.1.1	Dati tecnici.....	22
3.1.2	Possibilità di collegamento ed esempi di ordinazione	24
3.1.3	Accessori e parti di ricambio specifici per il tipo	26
3.2	CONCEPT4	29
3.2.1	Dati tecnici.....	30
3.2.2	Possibilità di collegamento ed esempi di ordinazione	32
3.3	CONCEPT8	34
3.3.1	Dati tecnici.....	35
3.3.2	Possibilità di collegamento ed esempi di ordinazione	37
3.3.3	Accessori e parti di ricambio specifici per il tipo	39
4	Ingrassatore OPTIME.....	40
4.1	OPTIME C1	40
4.1.1	Dati tecnici.....	42
4.1.2	Possibilità di collegamento ed esempi di ordinazione	43
4.1.3	Accessori e parti di ricambio specifici per il tipo	45
5	Cartucce.....	47
5.1	Cartucce riempite.....	47
5.2	Cartucce e accessori non riempiti	50
6	Alimentazione elettrica	52
7	Valigette dimostrative.....	54
8	Supporto per apparecchi	55
8.1	Supporto per apparecchi per CONCEPT1 e OPTIME C1	55
8.2	Supporto per apparecchi per CONCEPT2 e CONCEPT8	56
9	Set di copertura.....	57
10	Tubi del lubrificante, raccordi	58
10.1	Tubi flessibili	58
10.2	Raccordi	61
10.2.1	Adattatore di collegamento.....	61
10.2.2	Connettori per tubi flessibili	62
10.2.3	Prolunghe	64

10.2.4	Raccordi.....	64
10.2.5	Nipplo riduttore.....	64
10.2.6	Valvole di ritegno	65
10.3	Sub-distributore	66
10.3.1	Divisore di flusso.....	66
10.3.2	Distributore progressivo	68
10.4	Utensili.....	70
10.4.1	Tagliatubi.....	70
11	Applicazione di lubrificante	71
11.1	Spazzole	71
11.2	Ingranaggi di lubrificazione.....	72
11.2.1	Con dentatura dritta	74
11.2.2	A sinistra, con dentatura obliqua	76
11.2.3	A destra, con dentatura elicoidale.....	78
11.3	Pignone di lubrificazione della catena	80
11.3.1	Pignone di lubrificazione della catena Simplex.....	82
11.3.2	Pignone di lubrificazione della catena Simplex con lamiera elastica	84
11.3.3	Pignone di lubrificazione della catena Duplex	86
11.3.4	Pignone di lubrificazione della catena Duplex con lamiera elastica.....	88
11.4	Rulli di lubrificazione	90
12	Utensili di lubrificazione manuali.....	91
12.1	Pressa a leva per grasso.....	91
12.1.1	Pressa per grasso	93
12.1.2	Selezione di cartucce di grasso Arcanol	94
12.1.3	Accessori	95
12.2	Pompe a barili	96
12.2.1	Set di pompe a barile pneumatiche.....	97
12.2.2	Set pompa a barili manuale	99
12.2.3	Ricambi.....	100
12.2.4	Selezione delle dimensioni dei contenitori Arcanol	101
12.2.5	Accessori	102

1 Configurazione del sistema

1.1 CONCEPT1

Il tubo del lubrificante collegato all'ingrassatore CONCEPT1 deve essere il più corto possibile.

Utilizzare solo il tubo flessibile ARCALUB-C1.HOSE-8X6-PA12-5M con 6 mm di diametro interno e 8 mm di diametro esterno ►59|50.

51 Lunghezza massima del tubo del lubrificante L_{max}

Ingrassatore	L_{max}
	m
CONCEPT1 con grasso	0,5
CONCEPT1 con olio	2

1.2 OPTIME C1, CONCEPT2, CONCEPT4 e CONCEPT8

Per la progettazione del sistema di lubrificazione per gli ingrassatori OPTIME C1, CONCEPT2, CONCEPT4 e CONCEPT8 deve essere calcolata la lunghezza massima del tubo del lubrificante.

1.2.1 Lunghezza del tubo del lubrificante in caso di lubrificazione con grasso

La lunghezza massima del tubo del lubrificante L_{max} dipende dai seguenti elementi:

- Pressione di mandata dell'ingrassatore
- Temperatura del grasso lubrificante
- Grasso lubrificante
- Diametro interno del tubo del lubrificante
- Tempi di pausa tra le corse della pompa

L_{max} viene calcolata in base a:

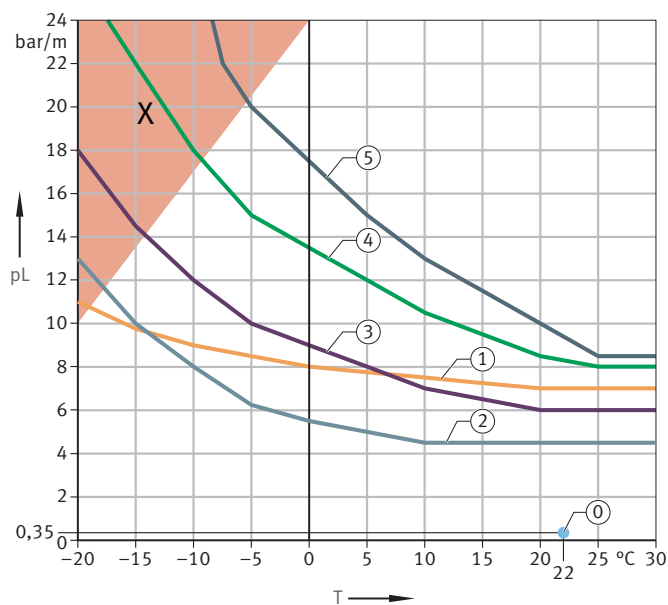
$f1$		
$L_{max} = \frac{p_{max}}{p_L} \cdot K_S \cdot K_P$		
L_{max}	m	Max. lunghezza del tubo del lubrificante
p_{max}	bar	Max. pressione di mandata dell'ingrassatore
p_L	bar/m	Perdita di pressione nel tubo del lubrificante
K_S	–	Fattore di correzione per il diametro interno del tubo del lubrificante
K_P	–	Fattore di correzione per il tempo di pausa tra le corse della pompa

52 Max. pressione di mandata p_{max}

Ingrassatore	p_{max}
	bar
OPTIME C1 (batteria)	10
CONCEPT2 (batteria)	30
CONCEPT2 (DC 24 V)	50
CONCEPT4 (DC 24 V)	70
CONCEPT8 (DC 24 V)	70

La perdita di pressione p_L nel tubo del lubrificante dipende dal gruppo di grasso utilizzato (da 0 a 5). La perdita di pressione aumenta con la diminuzione della temperatura T del lubrificante. A partire da una certa temperatura del lubrificante è necessaria una consulenza tecnica da parte di Schaeffler.

1 Perdita di pressione p_L nel tubo del lubrificante



001A8FEB

p_L	Perdita di pressione	T	Temperatura del grasso lubrificante
X	È necessaria una consulenza tecnica		

3 Gruppi di grasso Arcanol

Gruppo di grasso	Grasso lubrificante
0 ¹⁾	Arcanol SEMIFLUID
1	Arcanol FOOD2
	Arcanol MOTION2
	Arcanol SPEED2,6
2	Arcanol LOAD460
	Arcanol TEMP120
3	Arcanol LOAD150
	Arcanol LOAD220
	Arcanol LOAD400
	Arcanol MULTI2
	Arcanol MULTITOP
	Arcanol TEMP110
Arcanol TEMP200	
4	Arcanol CLEAN-M
	Arcanol LOAD1000
	Arcanol MULTI3
	Arcanol TEMP90
5	Arcanol VIB3

1) Rispettare le indicazioni per il gruppo di grasso 0 ►8].

4 Fattore di correzione K_S

Diametro interno del tubo del lubrificante mm	K_S
6	1,3
5	1
4	0,65
2,5 ²⁾	0,35

²⁾ Diametro consentito solo per il gruppo di grasso 0.

5 Fattore di correzione K_P

Tempo di pausa tra 2 corse della pompa h	K_P
≥ 3	1
< 3	0,65

! La procedura descritta qui per calcolare la lunghezza massima del tubo del lubrificante si applica solo a un tubo del lubrificante semplice senza componenti aggiuntivi quali splitter, distributore progressivo o connettori per tubi flessibili angolari.

Note relative al gruppo di grasso 0

Per il gruppo di grasso 0:

- Il grasso lubrificante Arcanol SEMIFLUID è stato rilasciato in combinazione con i dispositivi elettromeccanici CONCEPT per l'uso con tutte le guide profilate Schaeffler.
- Lunghezza del tubo del lubrificante > 30 m solo previa consultazione con Schaeffler.
- È preferibile che il diametro interno del tubo del lubrificante sia di 2,5 mm. Con questo diametro si ottengono, ad esempio in combinazione con Schaeffler DuraSense i seguenti vantaggi:
 - trasporto più rapido del lubrificante
 - distribuzione del grasso ottimizzata sui corpi di testa dei carrelli di guida

! Il calcolo della lunghezza del tubo del lubrificante è attualmente convalidato solo per la temperatura di utilizzo $+22$ °C.

Esempio di progettazione per L_{max} in caso di lubrificazione con grasso

6 Dati di uscita

Ingrassatore	CONCEPT8 (DC 24 V)
Lubrificante	Arcanol MULTITOP (gruppo di grasso 3)
Temperatura del grasso lubrificante	$+20$ °C
Diametro interno del tubo flessibile	5 mm
Tempo di pausa tra 2 corse della pompa	5 h

7 Calcolo della lunghezza massima del tubo del lubrificante L_{max}

Pressione di mandata	p_{max}	70 bar
Perdita di pressione	p_L	6 bar/m
Fattore di correzione	K_S	1
Fattore di correzione	K_P	1
Lunghezza massima del tubo del lubrificante	L_{max}	$\approx 11,6$ m

1.2.2 Lunghezza del tubo del lubrificante in caso di lubrificazione con olio

In caso di lubrificazione con olio con gli ingrassatori OPTIME C1, CONCEPT2, CONCEPT4 e CONCEPT8 si applica alla lunghezza massima del tubo del lubrificante L_{max} :

8 Lunghezza massima del tubo del lubrificante L_{max}

Ingrassatore	L_{max}
	m
OPTIME C1	5
CONCEPT2	100
CONCEPT4	100
CONCEPT8	100

1.3 Schaeffler Grease App

Sulla base della sua competenza in materia di cuscinetti volventi e tribologia, Schaeffler offre un assistente digitale per la determinazione dei parametri di lubrificazione.

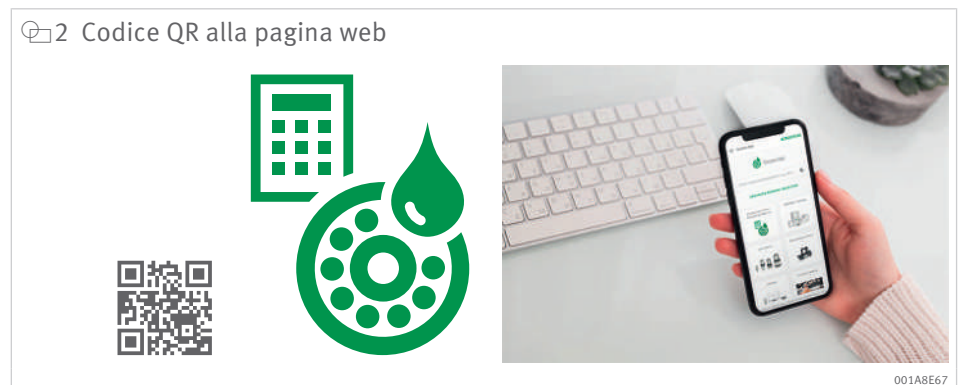
Tramite l'app Grease App, i clienti di Schaeffler possono calcolare i valori specifici per la lubrificazione con grasso dei cuscinetti volventi:

- Prima quantità di grasso del cuscinetto volvente
- Intervalli di lubrificazione successiva
- Quantità di lubrificazione successiva
- Raccomandazione di lubrificanti Arcanol idonei e relative proprietà
- Raccomandazione per la regolazione della cartuccia per l'ingrassatore CONCEPT1

Il calcolo tiene conto di diversi tipi di gabbia e geometrie delle gabbie e determina il volume libero nel cuscinetto volvente. Pertanto, è possibile determinare con precisione i parametri di lubrificazione rilevanti.

Si accede all'app Schaeffler Grease App tramite codice QR-o all'URL <https://greaseapp.com/>

2 Codice QR alla pagina web



001A8E67

2 Ingrassatore elettrochimico

2.1 CONCEPT1

Gli ingrassatori certificati per l'uso in aree a rischio di esplosione CONCEPT1 con grado di protezione IP68 sono una soluzione conveniente e versatile per l'alimentazione di grasso o olio agli impianti.

L'erogazione del lubrificante avviene mediante pressione del gas, che viene generata tramite un'unità di azionamento elettrochimica. Non è necessaria un'alimentazione tensione esterna.

Gli ingrassatori sono disponibili non riempiti o riempiti con lubrificanti Arcanol selezionati.

Il fatto che ciascun ingrassatore possa essere riempito più volte rende la soluzione CONCEPT1 particolarmente sostenibile. In caso di nuovo riempimento, è sufficiente sostituire l'unità di azionamento.



Vantaggi dell'ingrassatore CONCEPT1

- **Flessibile:** Il cliente può scegliere tra ingrassatori riempiti con lubrificante Arcanol di Schaeffler e ingrassatori non riempiti, che possono essere utilizzati con lubrificanti esterni.
- **Sostenibile:** Le cartucce possono essere riempite fino a 3 volte in modo ecologico
- **Conveniente:** Buon rapporto qualità-prezzo rispetto ad altri lubrificanti della stessa classe di apparecchi
- **Passaggio semplice:** Poiché non sono necessari utensili speciali, il passaggio alla lubrificazione automatica con CONCEPT1 è molto semplice
- **Certificazione ATEX e IECEx:** Lubrificazione sicura in aree a rischio di esplosione

9 CONCEPT1 con unità di azionamento, pre-riempito per lubrificazione con grasso

Lubrificante	V	Pz. ¹⁾	Numero d'ordine	Denominazione ordine
	cm ³			
Arcanol FOOD2	60	10	095249290-0000-10	ARCALUB-C1-60-FOOD2
Arcanol LOAD220	60	10	095249273-0000-10	ARCALUB-C1-60-LOAD220
Arcanol LOAD400	60	10	095249249-0000-10	ARCALUB-C1-60-LOAD400
Arcanol MULTI2	60	10	095249230-0000-10	ARCALUB-C1-60-MULTI2
Arcanol MULTITOP	60	10	095249222-0000-10	ARCALUB-C1-60-MULTITOP
Arcanol TEMP110	60	10	095249214-0000-10	ARCALUB-C1-60-TEMP110
Arcanol FOOD2	125	10	095248897-0000-10	ARCALUB-C1-125-FOOD2
Arcanol LOAD150	125	10	095731784-0000-10	ARCALUB-C1-125-LOAD150
Arcanol LOAD220	125	10	095248870-0000-10	ARCALUB-C1-125-LOAD220
Arcanol LOAD400	125	10	095248854-0000-10	ARCALUB-C1-125-LOAD400
Arcanol LOAD460	125	10	095248838-0000-10	ARCALUB-C1-125-LOAD460
Arcanol MULTI2	125	10	095248820-0000-10	ARCALUB-C1-125-MULTI2
Arcanol MULTITOP	125	10	095248811-0000-10	ARCALUB-C1-125-MULTITOP
Arcanol TEMP110	125	10	095248200-0000-10	ARCALUB-C1-125-TEMP110

1) Quantità per unità di imballaggio

10 CONCEPT1 con unità di azionamento, pre-riempito per la lubrificazione con olio

Lubrificante	V	Pz. ²⁾	Numero d'ordine	Denominazione ordine
	cm ³			
Arcanol CHAIN-OIL	60	10	096040432-0000-10	ARCALUB-C1-60-CHAIN-OIL
Arcanol CHAIN-OIL	125	10	095248900-0000-10	ARCALUB-C1-125-CHAIN-OIL
Arcanol FOOD-OIL	125	10	095248889-0000-10	ARCALUB-C1-125-FOOD-OIL

2) Quantità per unità di imballaggio

11 CONCEPT1, non riempito

Lubrificante	V	Pz. ³⁾	Numero d'ordine	Denominazione ordine
	cm ³			
–	60	10	095166050-0000-10	ARCALUB-C1-60-REFILLABLE
–	125	10	095166076-0000-10	ARCALUB-C1-125-REFILLABLE

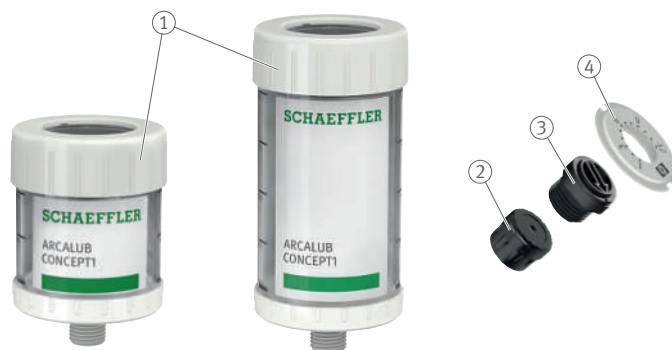
3) Quantità per unità di imballaggio

Gli ingrassatori non riempiti CONCEPT1 possono essere riempiti dal cliente stesso. Ciò consente l'utilizzo flessibile degli ingrassatori anche con lubrificanti specifici del cliente. Per il riempimento è disponibile un accessorio di riempimento ►18|2.1.3.2.

Prima di utilizzare i lubrificanti specifici del cliente, verificare la loro idoneità tramite Schaeffler.



L'ingrassatore deve essere riempito al massimo 3 volte. In caso di ulteriori riempimenti non è garantito il corretto funzionamento.


 4 CONCEPT1 (non riempito)


001A8E87

1	Alloggiamento (volume del lubrificante: 60 cm ³ , 125 cm ³)	2	Cappellotto di chiusura
3	Unità di comando	4	Scala

Volume di fornitura

Una fornitura di ingrassatori non riempiti CONCEPT1 contiene 10× alloggiamenti non riempiti, 10× unità di azionamento, 10× scale e 10× cappellotti di chiusura.

 Per il riempimento del dispenser vuoto con olio è necessario il tappo della valvola di ritegno ARCALUB-C1.PLUG-OIL-VALVE disponibile separatamente ►18|14.

2.1.1 Dati tecnici

5 Dimensioni in mm

1	ARCALUB-C1-60	2	ARCALUB-C1-125
---	---------------	---	----------------

0018B5AB

12 Dati tecnici

Caratteristica		Valore
Dimensioni	60 cm ³	80 mm×52 mm×52 mm
	125 cm ³	120 mm×52 mm×52 mm
Massa (non riempito)	60 cm ³	≈ 65 g
	125 cm ³	≈ 80 g
Massa (riempito)	60 cm ³	≈ 115 g
	125 cm ³	≈ 190 g
Posizione di montaggio		qualsiasi
Materiale alloggiamento		PET
Tipo di protezione		IP68
Classificazione protezione antiesplorazione	Certificazione	DEKRA 20ATEX0032X IECEX DEK 21.0038X
		II 1G Ex ia IIC T6 G II 1D Ex ia IIIC T ₂₀₀ 80°C Da I M1 Ex ia I Ma
Volume del lubrificante		60 cm ³ o 125 cm ³
Lubrificante	Grasso	Arcanol programma fino a NLGI 2 Grassi esterni su richiesta
	Olio	> 68 cSt a +40 °C
Durata di erogazione (regolabile in continuo)		da 1 mese fino a 12 mesi
Principio di funzionamento		Azionamento a gas
Pressione di esercizio		≤ 5 bar
Numero di scarichi		1
Filettatura di collegamento		G 1/4"
Numero di punti di lubrificazione		1, diramazione non consentita
Temperatura di utilizzo		da -20 °C fino a +55 °C (ambiente)

L'ingrassatore CONCEPT1 soddisfa i requisiti IECEx ed è stato testato in conformità alla direttiva sui prodotti ATEX 2014/34/EU dell'Unione europea. L'ingrassatore ha ottenuto approvazioni per l'uso in quasi tutte le aree a rischio di esplosione. Le autorizzazioni rilasciate sono indicate nei dati tecnici.

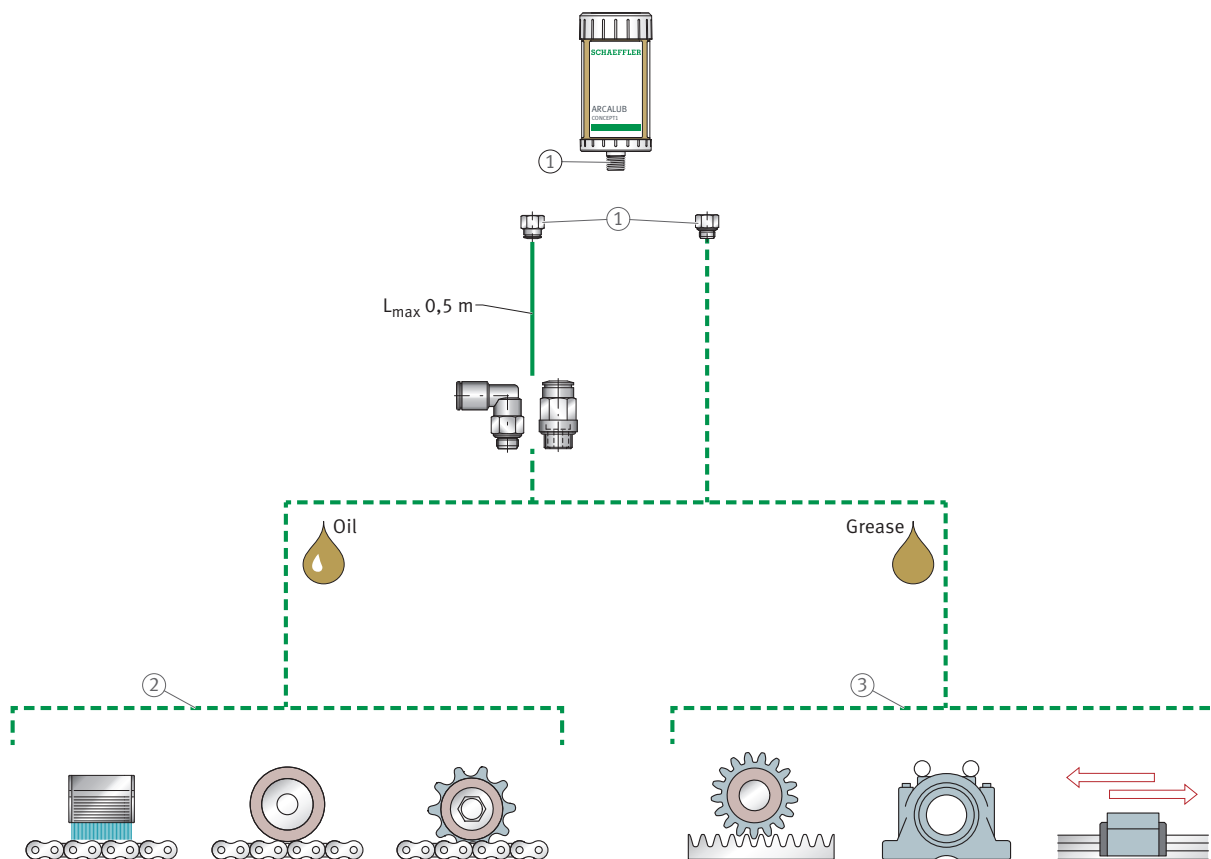


In base alle linee guida per l'uso in un ambiente con atmosfera potenzialmente esplosiva, il cliente è responsabile della valutazione della zona in cui l'apparecchio deve essere utilizzato. Indipendentemente da ciò, Schaeffler raccomanda il cliente di mettersi in contatto con Schaeffler per confrontare i suoi requisiti di protezione dalle esplosioni con le proprietà dell'ingrassatore CONCEPT1.

2.1.2 Possibilità di collegamento ed esempi di ordinazione

Un'ampia gamma di accessori consente l'impiego di ingrassatori in numerose applicazioni. L'utilizzo di accessori adatti per il collegamento e il fissaggio è essenziale per un funzionamento corretto e sicuro degli ingrassatori.

6 Possibilità di collegamento di CONCEPT1



001AA74B

1	Uscita del lubrificante	2	Lubrificazione a olio delle catene mediante spazzola o pignone di lubrificazione
3	Lubrificazione a grasso di scanalature aperte, cuscinetti o guide lineari		

7 Lubrificazione di un cuscinetto volante nell'alloggiamento cuscinetti



0018B71C

1 Nipplo riduttore

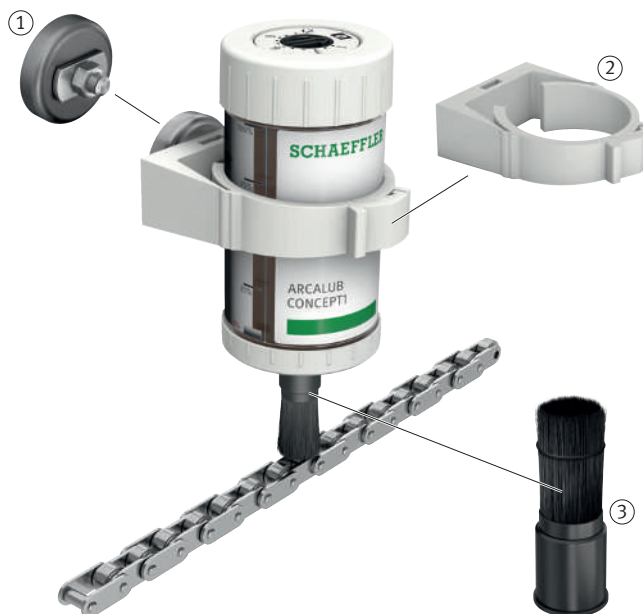
8 Montaggio con staff di fissaggio e cappa protettiva



0018B70C

1	Staffa di fissaggio	2	Cappa protettiva
3	Supporto di montaggio	4	Connettori per tubi flessibili con filettatura interna
5	Tubo flessibile		

9 Lubrificazione di una catena



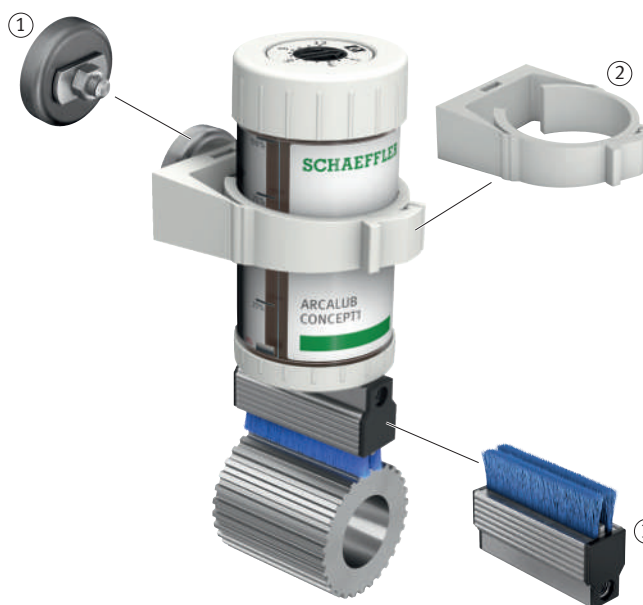
0018B72C

1 Base magnetica per fascetta di serraggio

2 Fascetta di serraggio

3 Spazzola, rotonda

10 Lubrificazione di una dentatura



0018B73C

1 Base magnetica per fascetta di serraggio

2 Fascetta di serraggio

3 Spazzola per l'industria alimentare

11 Montaggio con raccordo a paratia e lubrificazione con spazzola



001ACABD

2.1.3 Accessori e parti di ricambio specifici per il tipo

2.1.3.1 Set per riempimento successivo

Per il secondo e il terzo riempimento dell’ingrassatore CONCEPT1, è necessario uno specifico set.

Tutti gli ingrassatori CONCEPT1 sono riempibili, non solo quelli della versione pre-riempita, ma anche i modelli non riempiti.

13 Set per riempimento successivo

Ingrassatore	Pz. ¹⁾	Numero d'ordine	Denominazione ordine
ARCALUB-C1-60	10	095287523-0000-10	ARCALUB-C1.DRYCELL-KIT-60
ARCALUB-C1-125	10	095287540-0000-10	ARCALUB-C1.DRYCELL-KIT-125

¹⁾ Quantità per unità di imballaggio

Volume di fornitura

Una fornitura di un set per riempimento successivo contiene 10× unità di azionamento, 10× scale, 10× cappellotti di chiusura e 10× etichette adesive.

2.1.3.2 Accessori per il riempimento

Per il riempimento con pressa a leva per grasso o pompa a barile sono disponibili speciali nippli di riempimento.

12 Accessori per il riempimento

A	Niplo di riempimento (per pressa a leva per grasso)	B	Adattatore di riempimento (per pompa a barile)
C	Tappo della valvola di ritegno	D	Raccordo (se necessario)

001A8EA7

14 Accessori per il riempimento

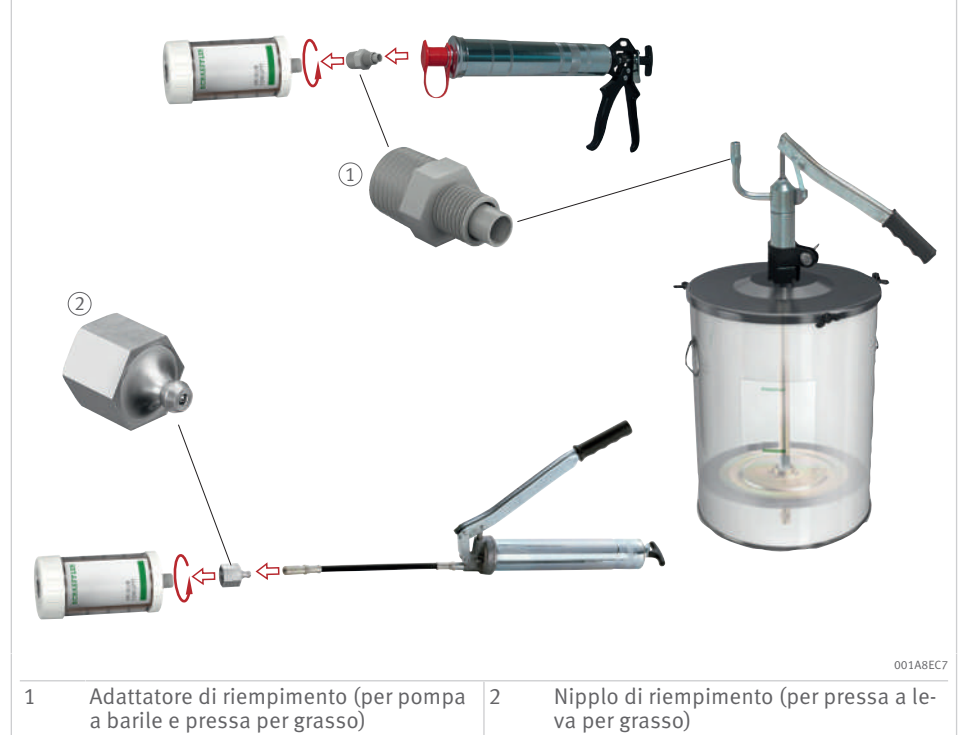
Tipo	G ₁	Pz. ¹⁾	Numero d'ordine	Denominazione ordine
A	G 1/4"	3	095248170-0000-10	ARCALUB-C1.NIPPLE-REFILL-G1/4
B	R 1/4"	1	095248161-0000-10	ARCALUB-C1.NIPPLE-REFILL-GREASE-R1/4
	R 3/8"	1	095248137-0000-10	ARCALUB-C1.NIPPLE-REFILL-GREASE-R3/8
C	–	10	095286780-0000-10	ARCALUB-C1.PLUG-OIL-VALVE
D	G 1/4"	10	095291598-0000-10	ARCALUB-C1.CONNECT-G1/4

¹⁾ Quantità per unità di imballaggio

Chiusura dell'ingrassatore dopo il riempimento:

- Dopo il riempimento con olio, l'ingrassatore viene chiuso con un tappo della valvola di ritegno disponibile come accessorio opzionale. Il cappello di chiusura non è più necessario.
- Dopo il riempimento con grasso, l'ingrassatore viene chiuso con il cappello di chiusura. Il cappello di chiusura è incluso nel set per riempimento successivo in caso di ingrassatori non riempiti.

13 Riempimento successivo dell'ingrassatore

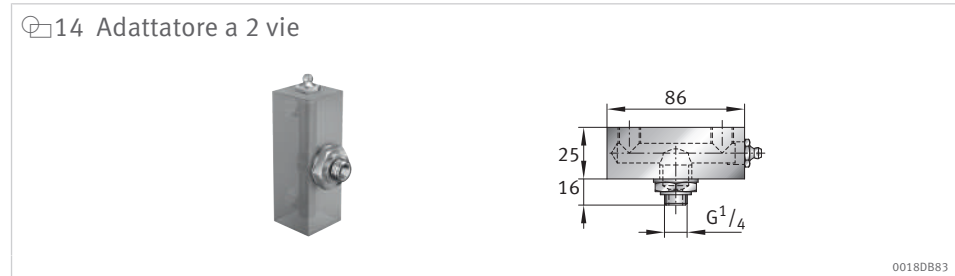


Da Schaeffler è inoltre possibile richiedere presse a leva per grasso e pompe a barile con accessori (compreso il raccordo) ►91|12.

2.1.3.3 Adattatore a 2 vie per CONCEPT1

Con gli adattatori a 2 vie è possibile unire la capacità di 2 ingrassatori CONCEPT1 o OPTIME C1 in un unico punto di lubrificazione. In questo modo è possibile erogare una doppia quantità di lubrificante per unità di tempo o raddoppiare il tempo di erogazione.

Prima della messa in funzione, l'adattatore deve essere precaricato mediante il nipplo di lubrificazione laterale con lo stesso lubrificante contenuto negli ingrassatori collegati

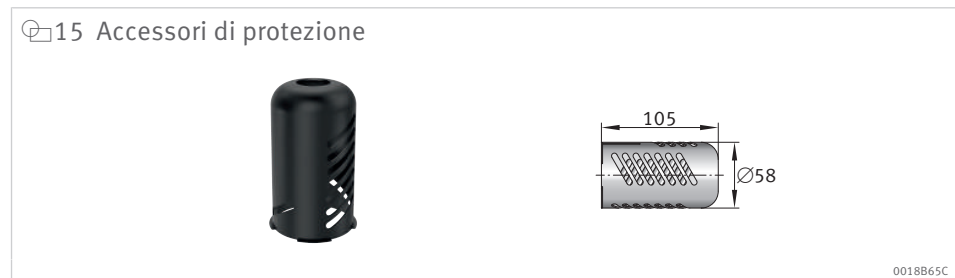


15 Adattatore a 2 vie

Tipo	Numero d'ordine	Denominazione ordine
Adattatore a 2 vie	095285326-0000-10	ARCALUB-C1.ADAPTER-TWIN

2.1.3.4 Accessori di protezione per CONCEPT1

Per proteggere l'ingrassatore CONCEPT1 dalla caduta di parti e dagli urti, è possibile montare una cappa protettiva sul supporto di montaggio.



16 Accessori di protezione

Tipo	Numero d'ordine	Denominazione ordine
Cappa protettiva per ingrassatore	095285717-0000-10	ARCALUB-C1.COVER

3 Ingrassatori elettromeccanici

3.1 CONCEPT2

Questi ingrassatori con grado di protezione IP54 offrono un'elevata versatilità per l'alimentazione di lubrificante con grasso o olio grazie a 2 scarichi.

16 CONCEPT2-...-24VDC con interfaccia multifunzione



1 Interfaccia multifunzione

2 Scarichi delle pompe a ingranaggi P1 e P2

17 Panoramica dei tipi di apparecchi CONCEPT2

Lubrificante	Numero di corpi pompa	Numero di scarichi	Numero d'ordine	Denominazione ordine
Grasso	2	2	086872931-0000-10	ARCALUB-C2-2P
	2	2	086873105-0000-10	ARCALUB-C2-2P-24VDC
Olio	2	2	092246265-0000-10	ARCALUB-C2-2P-OIL-24VDC

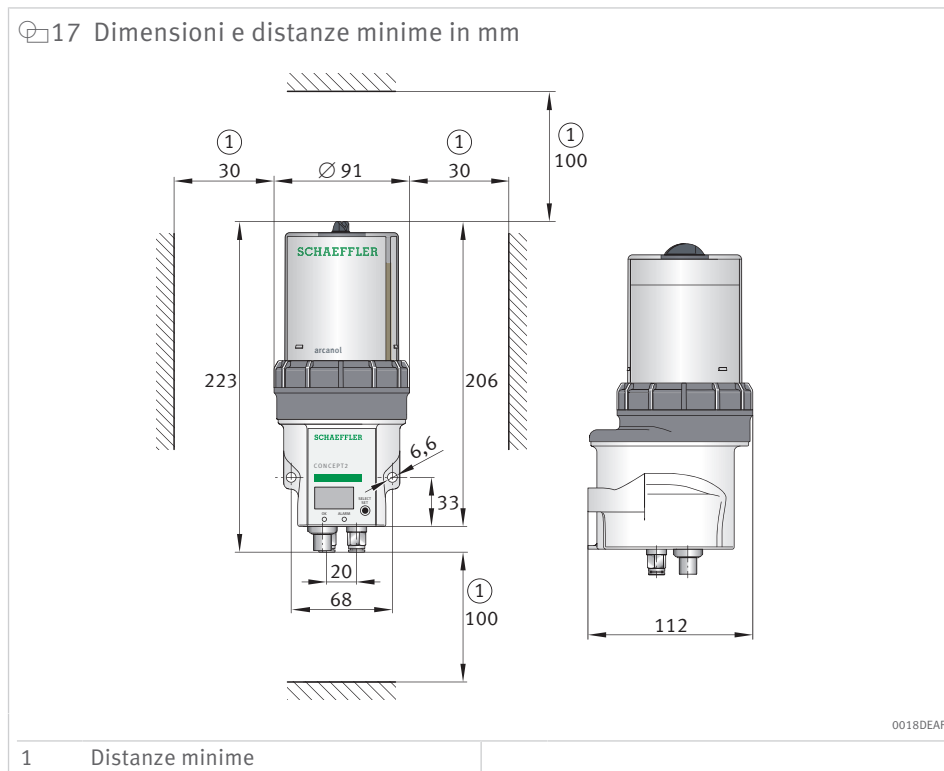
Vantaggi dell'ingrassatore CONCEPT2

- Ingrassatore automatico per grasso o olio (prodotto Arcanol programma, lubrificanti esterni su richiesta)
- Facile da usare e programmazione intuitiva tramite display LCD nel pannello di controllo
- Flessibile: Cartucce riempite con lubrificanti Arcanol di Schaeffler o cartucce non riempite per il riempimento con lubrificanti esterni effettuato dal cliente
- Sostenibile: Le cartucce possono essere riempite fino a 3 volte in modo ecologico
- Conveniente: Buon rapporto qualità-prezzo rispetto ad altri lubrificanti della stessa classe di apparecchi
- 2 pompe a ingranaggi speciali controllabili indipendentemente (monitoraggio contropressione integrato) consentono lunghi tubi di lubrificazione
- Comando degli intervalli di lubrificazione internamente tramite timer integrato o esternamente tramite PLC
- Alimentazione tensione opzionale tramite batteria o collegamento alla rete (DC 24 V)
- Emissione di messaggi di errore tramite display, LED di stato e interfaccia multifunzione

18 Proprietà dei tipi di apparecchi

Proprietà		ARCALUB-C2-		
		2P	2P-24VDC	2P-OIL-24VDC
Comando pompa	internamente tramite timer	•	•	•
	esternamente tramite PLC	–	•	•
Grasso (cartuccia sostituibile, 250 cm ³)		•	•	–
Olio (serbatoio olio fisso, 300 cm ³)		–	–	•
Alimentazione tensione interna, DC 3 V (batteria)		•	–	–
Alimentazione tensione esterna, DC 24 V (interfaccia multifunzione)		–	•	•

3.1.1 Dati tecnici



! Per il montaggio e la rimozione della cartuccia e per l'accessibilità ai collegamenti dei tubi è necessario rispettare le distanze minime.

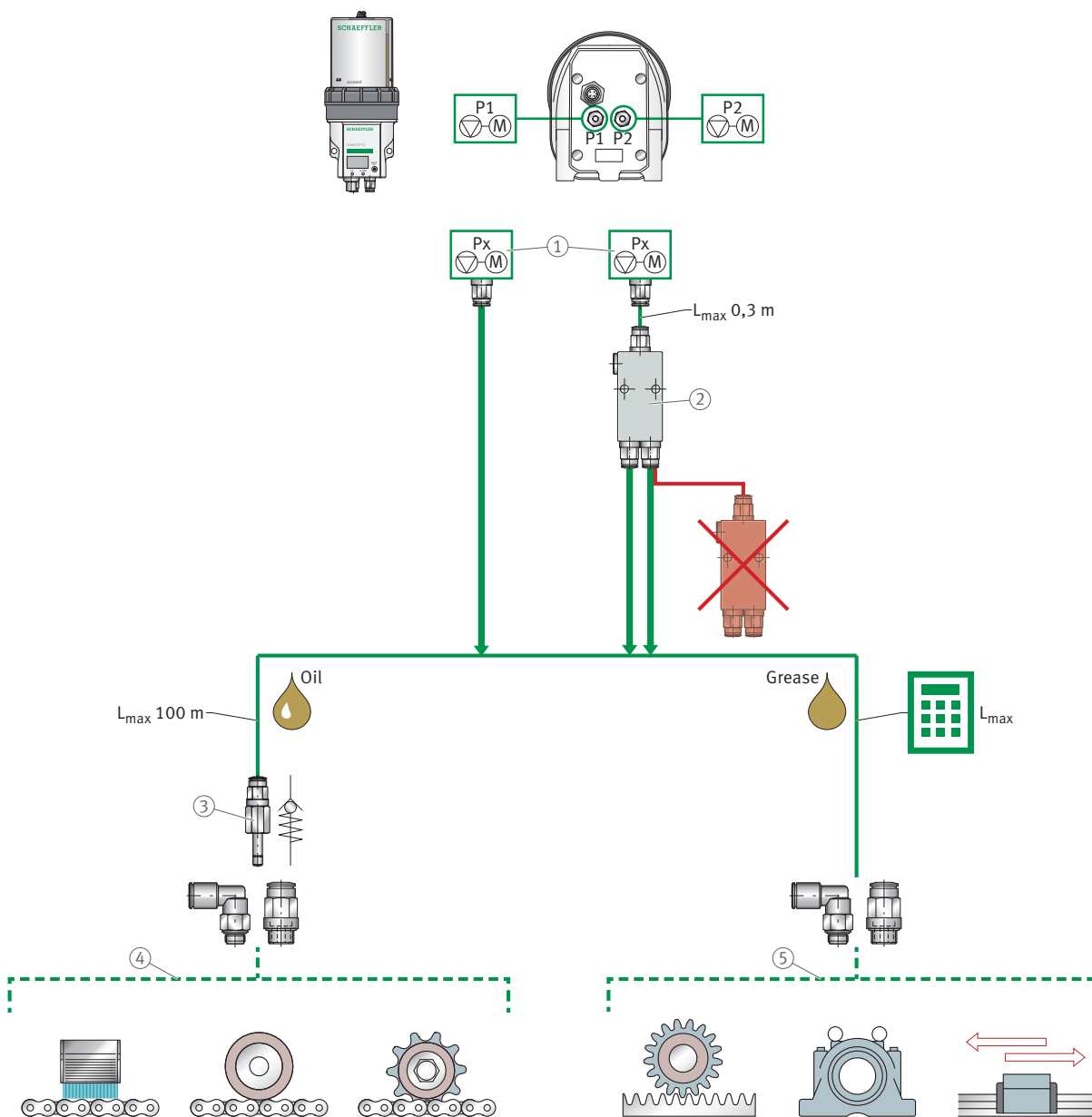
 19 Dati tecnici

Caratteristica		Valore
Dimensioni		91 mm×223 mm×112 mm
Massa (senza cartuccia)		≈ 1 kg
Posizione di montaggio		Verticale
Materiale alloggiamento		Poliammide
Tipo di protezione		IP54
Volume del lubrificante	Cartuccia di grasso	250 cm ³
	Olio	280 cm ³
Lubrificante	Grasso	Grasso fino a NLGI 2 ¹⁾
	Olio	> 68 cSt
Principio di funzionamento		Pompa a ingranaggi
Pressione di esercizio	DC 24 V	50 bar +7,5/-5 bar
	Batteria	30 bar +4,5/-3 bar
Volume di dosaggio per uscita a una corsa di mandata		0,16 cm ³ 0/-0,008 cm ³
Numero di corpi pompa		2
Numero di scarichi		2
Diametro esterno del tubo del lubrificante		6 mm
Numero di punti di lubrificazione	diretto	≤ 2
	con splitter	≤ 4
	con distributori progressivi ²⁾	> 4
Collegamento		Tubo flessibile in poliammide
Temperatura di utilizzo		-20 °C fino a +70 °C
Tensione di funzionamento		DC 24 V (±5 %) (stabilizzato) tramite cavo Batteria al litio-metallo da 3 V
Interfaccia multifunzione	Funzionamento	Alimentazione tensione, interfaccia I/O
	Presenza di collegamento	M12×1, 4 poli (solo a DC 24 V)
Assorbimento di corrente	DC 24 V	I _{max} ≤ 250 mA
Controllo degli intervalli di lubrificazione		Temporizzazione integrata tramite timer 25 min fino a 925 min Temporizzazione esterna tramite interfaccia multifunzione (PLC)
Emissione di errori tramite display (messaggio di errore con codice d'errore)		Livello vuoto, cartuccia originale mancante, motore corpo pompa troppo lento, guasto elettrico interno, contropressione troppo alta
Informazioni sullo stato tramite interfaccia multifunzione		Livello vuoto, errore cumulativo, segnale per ciclo di lubrificazione completato correttamente

- ¹⁾ Grassi Arcanol fino a NLGI 2 (in considerazione della lunghezza massima del tubo del lubrificante)
Grassi esterni fino a NLGI 2 (per la determinazione sperimentale della lunghezza massima del tubo del lubrificante)
Nessuna particella solida (eccetto PTFE)
- ²⁾ Chiarimento tecnico necessario

3.1.2 Possibilità di collegamento ed esempi di ordinazione

18 Possibilità di collegamento di CONCEPT2



001A92AB

1	Uscite del lubrificante programmabili singolarmente	2	Divisore di flusso
3	Valvola di ritegno	4	Lubrificazione a olio delle catene mediante spazzola o pignone di lubrificazione
5	Lubrificazione a grasso di scanalature aperte, cuscinetti o guide lineari		

In caso di ordinazione, i componenti devono essere selezionati in base alla situazione di applicazione. Per ciascuna ordinazione, indicare il nome e il numero d'ordine.

Di seguito è riportato un esempio di ordinazione per CONCEPT2 (versione a batteria), con il quale Arcanol MULTITOP deve essere lubrificato su un tubo lungo 2 m. Il punto di collegamento dell'applicazione è dotato di 2 punti di lubrificazione con filettatura interna M8.

19 Esempio di ordinazione



0018DCFD

1	CONCEPT2	2	Batteria
3	Tubo flessibile	4	Connettori per tubi flessibili
5	Cartuccia di grasso	6	Tagliatubi
7	Cartuccia di grasso per pressa a leva per grasso (per il pre-riempimento dei tubi del lubrificante)	8	Connettore per tubi flessibili (per il collegamento della pressa a leva manuale e del tubo flessibile)

20 Esempio di ordinazione

Pos.	Pz.	Numero d'ordine	Denominazione ordine
(1)	1	086872931-0000-10	ARCALUB-C2-2P
(2)	1	087314762-0000-10	ARCALUB-C2.BATTERY
(3)	1	076691497-0000-10	ARCALUB-X.HOSE-PA12-10M
(4)	2	079567428-0000-10	ARCALUB-X.TUBEFIT-M8X1-SAT086G
(5)	1	087328810-0000-10	ARCALUB-C2.LC250-MULTITOP
(6)	1	083788620-0000-10	ARCALUB-X.HOSE-CUTTOOL
(7)	1	019144016-0000-10	ARCANOL-MULTITOP-400G
(8)	1	084465905-0000-10	ARCALUB-X.TUBEFIT-G1/8-SAT186G

3.1.3 Accessori e parti di ricambio specifici per il tipo

3.1.3.1 Batteria



L'alimentazione con batteria è utilizzabile solo con CONCEPT2.

📦 21 Batteria

Tipo	Numero d'ordine	Denominazione ordine
Pacco batterie (DC 3 V)	087314762-0000-10	ARCALUB-C2.BATTERY

3.1.3.2 Pacchetti completi per motori elettrici

Il pacchetto completo EKIT consente la rapida conversione dei motori elettrici all'ingrassatore CONCEPT2. Oltre all'ingrassatore, include tutti gli accessori necessari per il montaggio e l'installazione. EKIT consente di passare facilmente a una lubrificazione successiva completamente automatica.



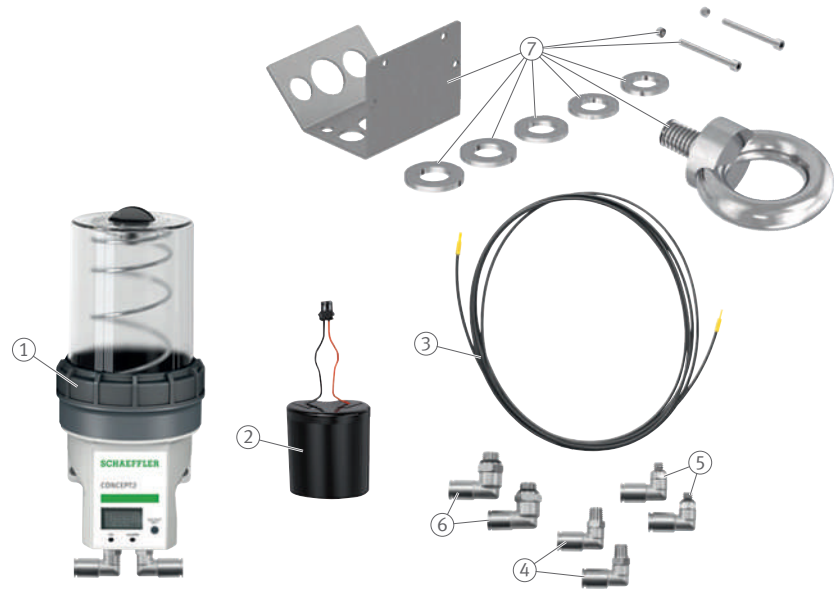
L'alimentazione tensione dell'ingrassatore CONCEPT2 avviene con una batteria oppure esternamente (DC 24 V, con cavo di collegamento alla rete).

📦 22 Pacchetti completi

Tipo	Numero d'ordine	Denominazione ordine
EKIT per CONCEPT2 (batteria)	092662269-0000-10	ARCALUB-C2-2P-EKIT
EKIT per CONCEPT2 (DC 24 V)	092662277-0000-10	ARCALUB-C2-2P-24VDC-EKIT

⚠️ Le cartucce di grasso devono essere ordinate separatamente.

📦 22 EKIT per CONCEPT2 (batteria)

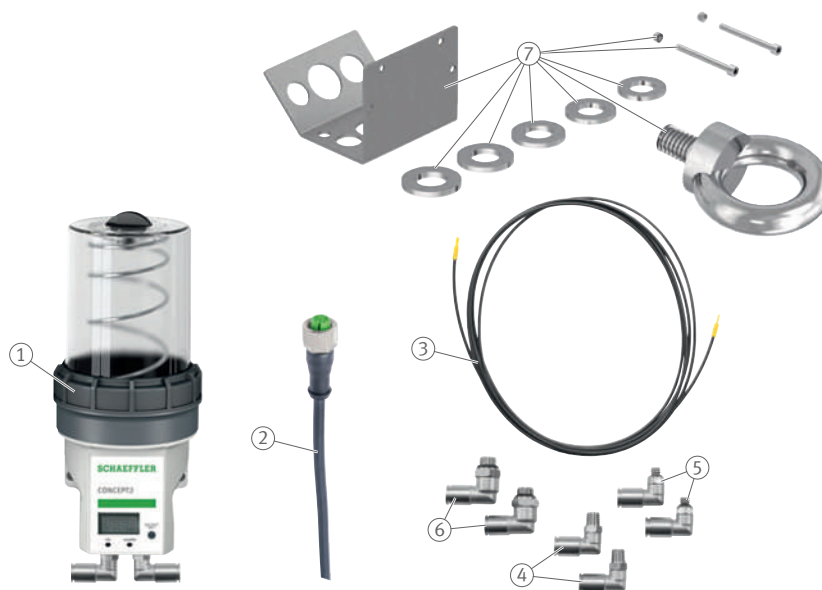


001A93E5

1	Ingrassatore	2	Batteria
3	Tubo flessibile	4	Connettore per tubi flessibili
5	Connettore per tubi flessibili	6	Connettore per tubi flessibili
7	Supporto per apparecchi		

📦 23 EKIT per CONCEPT2 (batteria)

Pos.	Pz.	Numero d'ordine	Denominazione ordine
(1)	1	CONCEPT2 con scarichi del lubrificante angolati	
(2)	1	087314762-0000-10	ARCALUB-C2.BATTERY
(3)	1	Tubo con diametro esterno D = 6 mm, lunghezza L = 3 m	
(4)	2	076968553-0000-10	ARCALUB-X.TUBEFIT-M10X1-SAT106W
(5)	2	079567584-0000-10	ARCALUB-X.TUBEFIT-M8X1-SAT086W
(6)	2	084465964-0000-10	ARCALUB-X.TUBEFIT-G1/8-SAT186W
(7)	1	092435726-0000-10	ARCALUB-C2.HOLDER-KIT

 23 CONCEPT2 EKIT (DC 24 V)


001A940C

1	Ingrassatore	2	Cavo di collegamento
3	Tubo flessibile	4	Connettore per tubi flessibili
5	Connettore per tubi flessibili	6	Connettore per tubi flessibili
7	Supporto per apparecchi		

 24 CONCEPT2 EKIT (DC 24 V)

Pos.	Pz.	Numero d'ordine	Denominazione ordine
(1)	1	CONCEPT2 con scarichi del lubrificante angolati	
(2)	1	075378361-0000-10	ARCALUB-X.CABLE-M12-10M
(3)	1	Tubo con diametro esterno D = 6 mm, lunghezza L = 3 m	
(4)	2	076968553-0000-10	ARCALUB-X.TUBEFIT-M10X1-SAT106W
(5)	2	079567584-0000-10	ARCALUB-X.TUBEFIT-M8X1-SAT086W
(6)	2	084465964-0000-10	ARCALUB-X.TUBEFIT-G1/8-SAT186W
(7)	1	092435726-0000-10	ARCALUB-C2.HOLDER-KIT

3.2 CONCEPT4

Questi ingrassatori con grado di protezione IP54 offrono un'elevata variabilità nell'alimentazione del lubrificante con grasso grazie ai 2 corpi pompa.

📐 24 CONCEPT4 con interfaccia multifunzione



0016EFDD

1	Interfaccia multifunzione	2	Scarichi delle pompe a ingranaggi P1 e P2
---	---------------------------	---	---

📊 25 Panoramica dei tipi di apparecchi CONCEPT4

Lubrificante	Numero di corpi pompa	Numero di scarichi	Numero d'ordine	Denominazione ordine
Grasso	2	4	094901589-0000-10	ARCALUB-C4-2P-24VDC

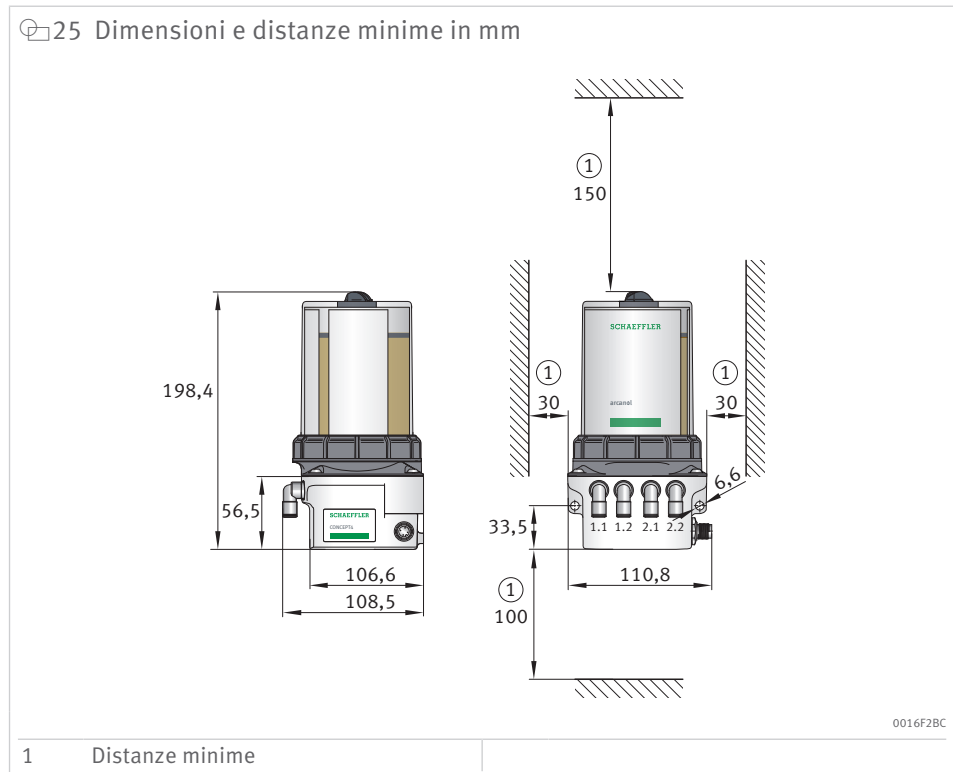
Vantaggi dell'ingrassatore CONCEPT4

- Ingrassatore automatico per grasso (prodotto Arcanol, lubrificanti esterni su richiesta)
- Flessibile: Cartucce riempite con lubrificanti Arcanol di Schaeffler o cartucce non riempite per il riempimento con lubrificanti esterni effettuato dal cliente
- Sostenibile: Le cartucce possono essere riempite fino a 3 volte in modo ecologico
- Conveniente: Buon rapporto qualità-prezzo rispetto ad altri lubrificanti della stessa classe di apparecchi
- 2 pompe a ingranaggi speciali controllabili indipendentemente (monitoraggio contropressione integrato) consentono lunghi tubi di lubrificazione
- Controllo degli intervalli di lubrificazione tramite PLC
- Emissione di messaggi di errore tramite interfaccia multifunzione



Sull'ingrassatore non sono presenti unità di comando o segnalazioni che potrebbero essere utilizzate per la programmazione e l'indicazione di stato. Per il funzionamento, l'ingrassatore deve quindi essere sempre collegato ad un comando esterno (PLC).

3.2.1 Dati tecnici



! Per il montaggio e la rimozione della cartuccia e per l'accessibilità ai collegamenti dei tubi è necessario rispettare le distanze minime.

 26 Dati tecnici

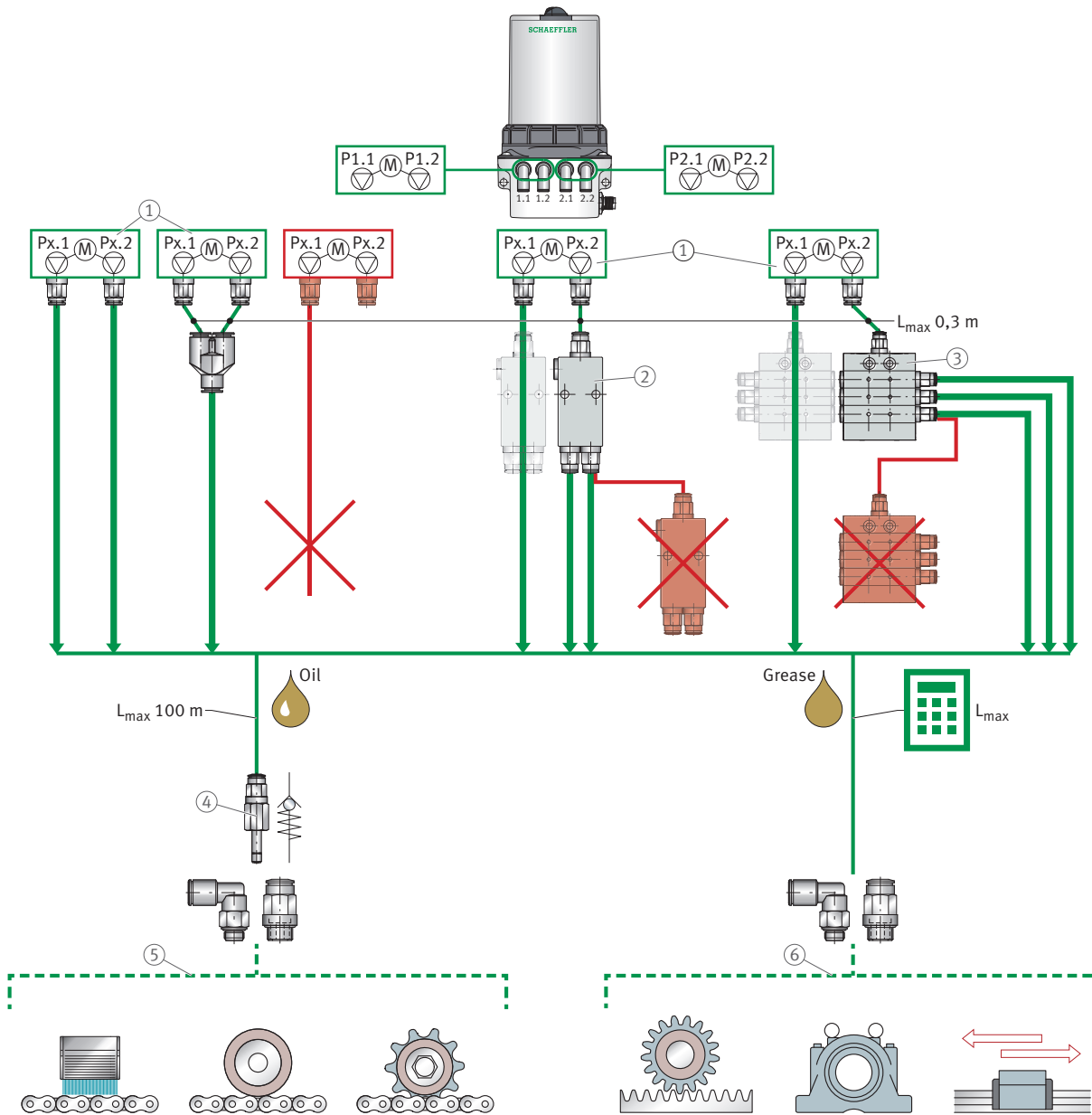
Caratteristica		Valore
Dimensioni		108,5 mm×198,4 mm×110,8 mm
Massa (senza cartuccia)		≈ 1,3 kg
Posizione di montaggio		Verticale
Materiale alloggiamento		Zinco pressofuso, PA66-GF30, POM
Tipo di protezione		IP54
Volume del lubrificante (cartuccia di grasso)		400 cm ³
Lubrificante		Grasso fino a NLGI 2 ¹⁾
Principio di funzionamento		Pompa a ingranaggi
Pressione di esercizio		70 bar +7/-10,5 bar
Volume di dosaggio per uscita a una corsa di mandata		0,16 cm ³ 0/-0,008 cm ³
Numero di corpi pompa		2
Numero di scarichi		4
Diametro esterno del tubo del lubrificante		8 mm
Numero di punti di lubrificazione	diretto	≤ 4
	con splitter	≤ 8
	con distributori progressivi ²⁾	> 12
Collegamento		Tubo flessibile in poliammide
Temperatura di utilizzo		-15 °C fino a +60 °C
Tensione di funzionamento (stabilizzata)		DC 24 V (±5 %)
Interfaccia multifunzione	Funzionamento	Alimentazione tensione, interfaccia I/O
	Presenza di collegamento	M12×1, 4 poli (solo a DC 24 V)
Assorbimento di corrente	DC 24 V	I _{max} ≤ 350 mA
Controllo degli intervalli di lubrificazione		Temporizzazione esterna tramite interfaccia multifunzione (PLC)
Informazioni sullo stato tramite interfaccia multifunzione		Preavviso del livello riempimento, livello di vuoto, errore cumulativo, segnale per ciclo di lubrificazione completato correttamente

¹⁾ Grassi Arcanol fino a NLGI 3 (in considerazione della lunghezza massima del tubo del lubrificante).
Grassi esterni fino a NLGI 2 (per la determinazione sperimentale della lunghezza massima del tubo del lubrificante).
Nessuna particella solida (eccetto PTFE).

²⁾ Chiarimento tecnico necessario

3.2.2 Possibilità di collegamento ed esempi di ordinazione

26 Possibilità di collegamento di CONCEPT4



001AA85B

1	Uscite del lubrificante programmabili singolarmente	2	Divisore di flusso
3	Distributore progressivo	4	Valvola di ritegno
5	Lubrificazione a olio delle catene mediante spazzola o pignone di lubrificazione	6	Lubrificazione a grasso di scanalature aperte, cuscinetti o guide lineari

In caso di ordinazione, i componenti devono essere selezionati in base alla situazione di applicazione. Per ciascuna ordinazione, indicare il nome e il numero d'ordine.

Di seguito è riportato un esempio di ordinazione per CONCEPT4, con il quale Arcanol MULTITOP deve essere lubrificato su un tubo lungo 2 m. Il punto di collegamento dell'applicazione è dotato di 4 punti di lubrificazione con filettatura interna M8.

📎 27 Esempio di ordinazione



📋 27 Esempio di ordinazione

Pos.	Pz.	Numero d'ordine	Denominazione ordine
(1)	1	094901589-0000-10	ARCALUB-C4-2P-24VDC
(2)	1	075378361-0000-10	ARCALUB-X.CABLE-M12-10M
(3)	1	083788603-0000-10	ARCALUB-X.HOSE-PA66-50M
(4)	4	083654216-0000-10	ARCALUB-X.TUBEFIT-M8X1-SAT088G
(5)	1	095056777-0000-10	ARCALUB-C4.LC400-MULTITOP
(6)	1	083788620-0000-10	ARCALUB-X.HOSE-CUTTOOL
(7)	1	019144016-0000-10	ARCANOL-MULTITOP-400G
(8)	1	083654534-0000-10	ARCALUB-X.TUBEFIT-G1/8-SAT188G

3.3 CONCEPT8

Questi ingrassatori con grado di protezione IP65 offrono un'elevata versatilità per l'alimentazione di lubrificante con grasso o olio grazie ai 2 o 4 corpi pompa.



☒ 28 Panoramica dei tipi di apparecchi CONCEPT8

Lubrificante	Numero di corpi pompa	Numero di scarichi ¹⁾	Numero d'ordine	Denominazione ordine
Grasso	2	4	082249156-0000-10	ARCALUB-C8-2P
	4	8	082266646-0000-10	ARCALUB-C8-4P
Olio	2	4	083786910-0000-10	ARCALUB-C8-2P-OIL
	4	8	083787062-0000-10	ARCALUB-C8-4P-OIL

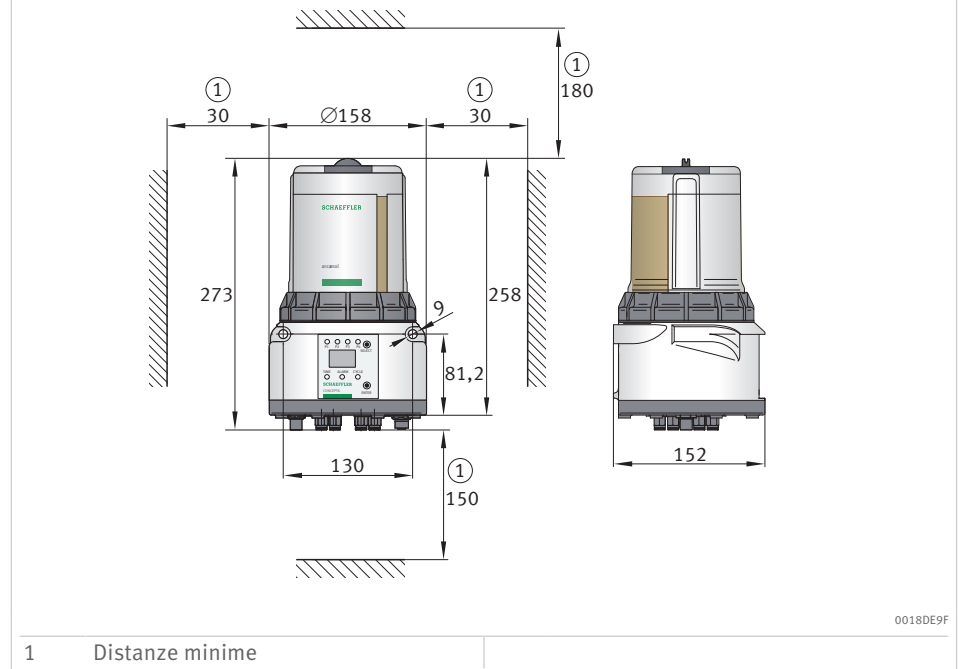
¹⁾ Adattamento mediante disattivazione dei corpi pompa e raggruppamento o divisione degli scarichi.

Vantaggi dell'ingrassatore CONCEPT8

- Ingrassatore automatico per grasso o olio (prodotto Arcanol programma, lubrificanti esterni su richiesta)
- Facile da usare e programmazione intuitiva tramite display LCD nel pannello di controllo
- Flessibile: Cartucce riempite con lubrificanti Arcanol di Schaeffler o cartucce non riempite per il riempimento con lubrificanti esterni effettuato dal cliente
- Sostenibile: Le cartucce possono essere riempite fino a 3 volte in modo ecologico
- Conveniente: Buon rapporto qualità-prezzo rispetto ad altri lubrificanti della stessa classe di apparecchi
- Comando degli intervalli di lubrificazione internamente tramite timer integrato o esternamente tramite PLC
- Emissione di messaggi di errore tramite display, LED di stato e interfaccia multifunzione

3.3.1 Dati tecnici

29 Dimensioni e distanze minime in mm



- !** Per il montaggio e la rimozione della cartuccia e per l'accessibilità ai collegamenti dei tubi è necessario rispettare le distanze minime.

 29 Dati tecnici

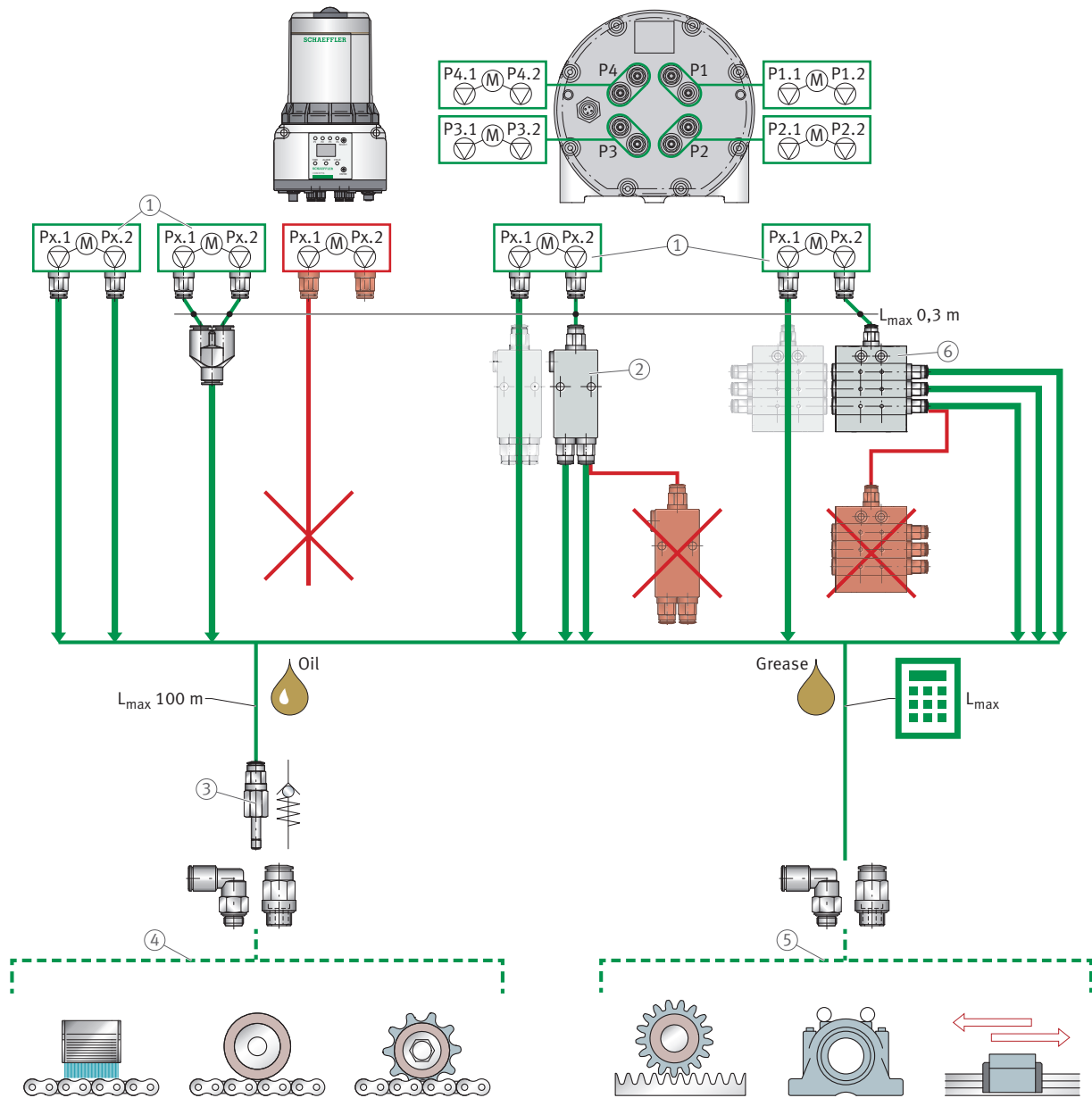
Caratteristica		Valore
Dimensioni		158 mm×273 mm×152 mm
Massa (senza cartuccia)		≈ 3 kg
Posizione di montaggio		Verticale
Materiale alloggiamento		Alluminio (verniciato a polvere), poliammide
Tipo di protezione		IP65
Volume del lubrificante	Cartuccia di grasso	800 cm ³
	Olio	1000 cm ³
Lubrificante	Grasso	Grassi fino a NLGI 2 ¹⁾
	Olio	> 68 cSt
Principio di funzionamento		Pompa a ingranaggi
Pressione di esercizio		70 bar +7/-10,5 bar
Volume di dosaggio per uscita a una corsa di mandata		0,16 cm ³ 0/-0,008 cm ³
Numero di scarichi		max. 8
Diametro esterno del tubo del lubrificante	Grasso	8 mm
	Olio	6 mm
Numero di punti di lubrificazione	diretto	≤ 8
	con splitter	≤ 16
	con distributori progressivi ²⁾	> 16
Collegamento		Tubo flessibile in poliammide
Temperatura di utilizzo		-20 °C fino a +70 °C
Tensione di funzionamento (stabilizzata)		DC 24 V (±5 %)
Interfaccia multifunzione	Funzionamento	Alimentazione tensione, interfaccia I/O
	Presenza di collegamento	M12×1, 4 poli (solo a DC 24 V)
Assorbimento di corrente	DC 24 V	I _{max} ≤ 350 mA
Controllo degli intervalli di lubrificazione		Temporizzazione integrata tramite timer 1 h fino a 240 h Temporizzazione esterna tramite interfaccia multifunzione (PLC)
Emissione di errori tramite display (messaggio di errore con codice d'errore)		Livello vuoto, cartuccia originale mancante, motore corpo pompa troppo lento, guasto elettrico interno, contropressione troppo alta
Informazioni sullo stato tramite interfaccia multifunzione		Errore cumulativo, segnale per ciclo di lubrificazione completato correttamente

¹⁾ Grassi Arcanol fino a NLGI 3 (in considerazione della lunghezza massima del tubo del lubrificante).
Grassi esterni fino a NLGI 2 (per la determinazione sperimentale della lunghezza massima del tubo del lubrificante).
Nessuna particella solida (eccetto PTFE).

²⁾ Chiarimento tecnico necessario

3.3.2 Possibilità di collegamento ed esempi di ordinazione

☞ 30 Possibilità di collegamento di CONCEPT8



001AA884

1	Uscite del lubrificante programmabili singolarmente	2	Divisore di flusso
3	Valvola di ritegno	4	Lubrificazione a olio delle catene mediante spazzola o pignone di lubrificazione
5	Lubrificazione a grasso di scanalature aperte, cuscinetti o guide lineari	6	Distributore progressivo

In caso di ordinazione, i componenti devono essere selezionati in base alla situazione di applicazione. Per ciascuna ordinazione, indicare il nome e il numero d'ordine.

Di seguito è riportato un esempio di ordinazione per CONCEPT8, con il quale Arcanol MULTITOP deve essere lubrificato su un tubo lungo 50 m. Il punto di collegamento dell'applicazione è dotato di 8 punti di lubrificazione con filettatura interna M8.

31 Esempio di ordinazione

1	CONCEPT8	2	Cavo di collegamento con presa
3	Tubo flessibile	4	Connettori per tubi flessibili
5	Cartuccia di grasso	6	Tagliatubi
7	Cartuccia di grasso per pressa a leva per grasso (per il pre-riempimento dei tubi del lubrificante)	8	Connettore per tubi flessibili (per il collegamento della pressa a leva manuale e del tubo flessibile)

30 Esempio di ordinazione

Pos.	Pz.	Numero d'ordine	Denominazione ordine
(1)	1	082266646-0000-10	ARCALUB-C8-4P
(2)	1	075378361-0000-10	ARCALUB-X.CABLE-M12-10M
(3)	1	083788603-0000-10	ARCALUB-X.HOSE-PA66-50M
(4)	8	083654216-0000-10	ARCALUB-X.TUBEFIT-M8X1-SAT088G
(5)	1	082631492-0000-10	ARCALUB-C8.LC800-MULTITOP
(6)	1	083788620-0000-10	ARCALUB-X.HOSE-CUTTOOL
(7)	1	019144016-0000-10	ARCANOL-MULTITOP-400G
(8)	1	083654534-0000-10	ARCALUB-X.TUBEFIT-G1/8-SAT188G

3.3.3 Accessori e parti di ricambio specifici per il tipo

3.3.3.1 Set di guarnizioni

Il set di guarnizioni è destinato esclusivamente alla sostituzione delle guarnizioni negli ingrassatori automatici CONCEPT8.

32 Posizioni di montaggio dei componenti del set di guarnizioni per CONCEPT8



0018CAEB

1	Guarnizione assiale dell'alloggiamento	2	Grano filettato M3×4
3	O-ring 37,5×3		

31 Set di guarnizioni

Tipo	Numero d'ordine	Denominazione ordine
CONCEPT8	094977291-0000-10	ARCALUB-C8.SEAL-KIT

4 Ingrassatore OPTIME

4.1 OPTIME C1

OPTIME C1 è una soluzione facile da usare e conveniente per la lubrificazione automatica a singolo punto. OPTIME C1 amplia il sistema sviluppato Schaeffler OPTIME per il monitoraggio dello stato dei cuscinetti volventi e integra gli ingrassatori della serie CONCEPT1.

Durante lo sviluppo del sistema è stata posta particolare attenzione alla semplice messa in funzione, all'espandibilità priva di difficoltà e alle molteplici possibilità di utilizzo. Lo sforzo per l'utente è stato ridotto al minimo per ogni singola fase del processo. Con queste caratteristiche, Schaeffler OPTIME è particolarmente adatto per il monitoraggio e la lubrificazione automatici e convenienti di un gran numero di macchine.

Digital Service

La soluzione totale è una combinazione di hardware (ingrassatore, cartuccia) e software (servizio digitale). Digital Service Tenant consente l'accesso al software. In questo modo l'utente può in qualsiasi momento verificare lo stato attuale dell'ingrassatore (ad es., livello di riempimento della cartuccia, tubo della lubrificazione bloccato) su un terminale mobile o in un browser. Il software consente una pianificazione ottimale delle attività di manutenzione e aiuta a prevenire guasti dovuti a una lubrificazione errata.

🔗 33 OPTIME C1 con pacco batterie



00198AA9

📊 32 Panoramica dei prodotti OPTIME C1

Tipo	Pz. ¹⁾	Numero d'ordine	Denominazione ordine
OPTIME C1 Regione 1 ²⁾	10	300040903-0000-10	OPTIME-LW-C1-R1#N10
OPTIME C1 Regione 3 ³⁾	10	300042426-0000-10	OPTIME-LW-C1-R3#N10
Digital Service	–	096927089-0000	OPTIME-DIGSERV-LUB
Digital Service Tenant	–	095259724-0000	OPTIME-DIGSERV-BASEFEE

¹⁾ Quantità per unità di imballaggio

²⁾ Unione europea, Israele, Repubblica di Macedonia, Norvegia, Arabia Saudita, Svizzera, Turchia, Regno Unito, Australia, India, Indonesia, Giappone, Malaysia, Nuova Zelanda, Filippine, Singapore, Thailandia, Vietnam, Canada, Colombia, Perù, Stati Uniti

³⁾ Unione europea, Israele, Repubblica di Macedonia, Norvegia, Marocco, Serbia, Arabia Saudita, Emirati Arabi Uniti, Africa meridionale, Svizzera, Turchia, Regno Unito, Australia, Cina, India, Indonesia, Corea del Sud, Taiwan, Giappone, Malaysia, nuova Zelanda, Filippine, Singapore, Thailandia, Vietnam, Canada, Brasile, Colombia, Perù, Messico, Cile, Stati Uniti

Vantaggi di OPTIME C1

- Lo stato dei dispositivi di lubrificazione può essere controllato in qualsiasi momento e da qualsiasi luogo
- Lubrificazione successiva conveniente e affidabile
- Riduzione del numero di guasti e tempi di fermo grazie a una lubrificazione affidabile
- Nessun costo nascosto, poiché non sono necessari interventi di manutenzione e controlli regolari
- Durata dei cuscinetti prolungata grazie a una lubrificazione ottimizzata e controllata
- Installazione, messa in servizio e manutenzione semplici e guidate

Caratteristiche del prodotto OPTIME C1

- Informazioni sullo stato e sul livello di riempimento in breve
- Allarme automatico in caso di condizioni di funzionamento anomale, come ad esempio contropressione eccessiva
- Semplice messa in funzione e adattamento delle impostazioni di ciascun ingrassatore
- Manutenzione ottimizzata e guida del percorso
- Accumulo di pressione fino a 10 bar
- Sostituzione rapida della cartuccia, poiché la cartuccia è avvitata direttamente su OPTIME C1
- Guida utente multilingue

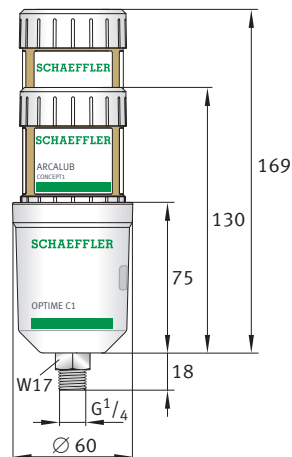
Volume di fornitura

Una fornitura di ingrassatori OPTIME C1 contiene 10× OPTIME C1, 10× pacco batterie, 1× nipplo di riempimento OPTIME-LW-C1.NIPPLE-PREFILL-R1/4 e 1× guida rapida.



L'ingrassatore CONCEPT1 viene utilizzato da OPTIME C1 come cartuccia di grasso e deve essere acquistato separatamente ►10|2.1.

4.1.1 Dati tecnici

34 OPTIME C1 e ingrassatore CONCEPT1 (60 cm³ e 125 cm³)

00198AA9

33 Dati tecnici

Caratteristica	Valore	
Dimensioni	60 mm×93 mm×60 mm	
Sistema di azionamento	elettromeccanico	
Peso	≈ 0,25 kg	
Posizione di montaggio	qualsiasi	
Materiale alloggiamento	PET	
Tipo di protezione	IP68 (in combinazione con CONCEPT1)	
Pressione di esercizio	≤ 10 bar	
Volume di dosaggio per intervallo di lubrificazione	≈ 0,5 cm ³	
Volume di dosaggio giornaliero (a seconda delle dimensioni e delle impostazioni di CONCEPT1)	0,17 cm ³ fino a 8,3 cm ³	
Messa in esercizio	NFC	
Cartuccia CONCEPT1	Durata di erogazione (regolabile in continuo)	da 1 a 12 mesi
	Volume del lubrificante	60 cm ³ o 125 cm ³
	Grasso	Arcanol programma fino a NLGI 2 Grassi esterni su richiesta
	Olio	> 68 cSt a 40 °C
Rete Wirepa (banda ISM)	2,4 GHz	
Portata in caso di collegamento visivo	100 m	
Alimentazione tensione (pacco batterie)	6 V	
	2,3 Ah	
Filettatura di collegamento	G 1/4"	
Temperatura di esercizio	-10 °C fino a +55 °C	
Magazzinaggio	Luogo	Proteggere dalla luce solare, conservare in un luogo asciutto
	Temperatura	+20 ±5 °C
	Umidità dell'aria	≤ 65 %

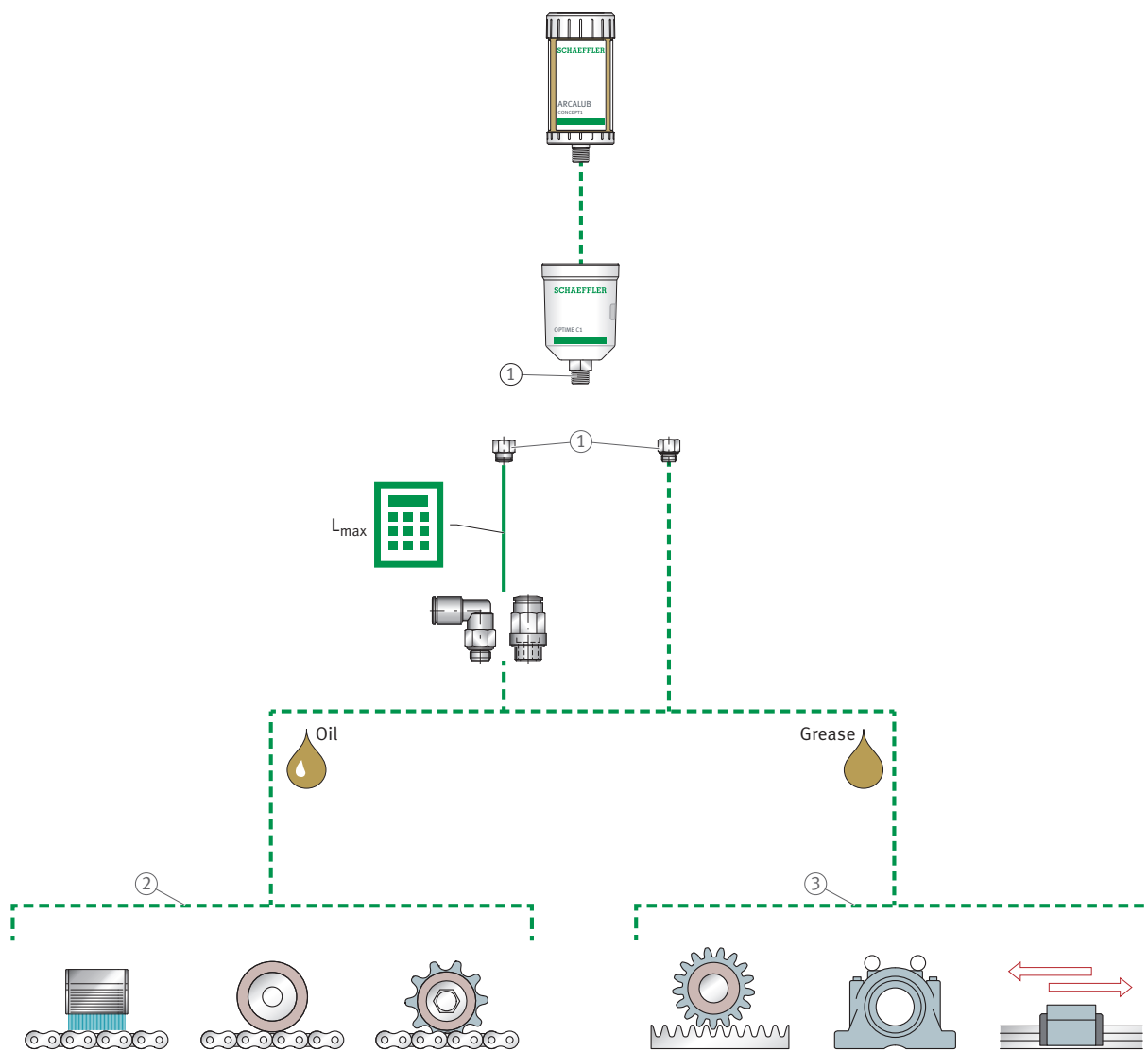
Certificazioni



L'ingrassatore OPTIME C1 è certificato con tutti i requisiti di legge in numerosi paesi. Per informazioni dettagliate sulla certificazione, visitare il sito <https://www.schaeffler.de/std/1FC3>.

4.1.2 Possibilità di collegamento ed esempi di ordinazione

35 Possibilità di collegamento OPTIME C1 con CONCEPT1



001AAB2B

1	Uscita del lubrificante programmabile singolarmente	2	Lubrificazione a olio delle catene mediante spazzola o pignone di lubrificazione
3	Lubrificazione a grasso di scanalature aperte, cuscinetti o guide lineari		

In caso di ordinazione, i componenti devono essere selezionati in base alla situazione di applicazione. Per ciascuna ordinazione, indicare il nome e il numero d'ordine.

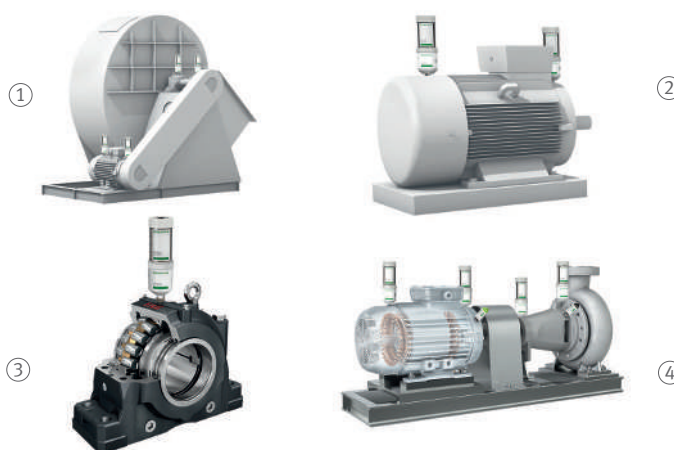
36 Fissaggio di OPTIME C1 con ARCALUB-C1-125



001A9304

1	Staffa di fissaggio	2	Cartuccia ARCALUB-C1-125
3	OPTIME C1	4	Nipplo di fissaggio
5	Connettore per tubi flessibili	6	Tubo flessibile

37 Esempi di montaggio OPTIME C1



001A8F48

1	Ventola	2	Motore elettrico
3	Alloggiamento del cuscinetto verticale	4	Gruppo propulsore pompa con motore elettrico

4.1.3 Accessori e parti di ricambio specifici per il tipo

4.1.3.1 Pacco batterie e nipplo di riempimento

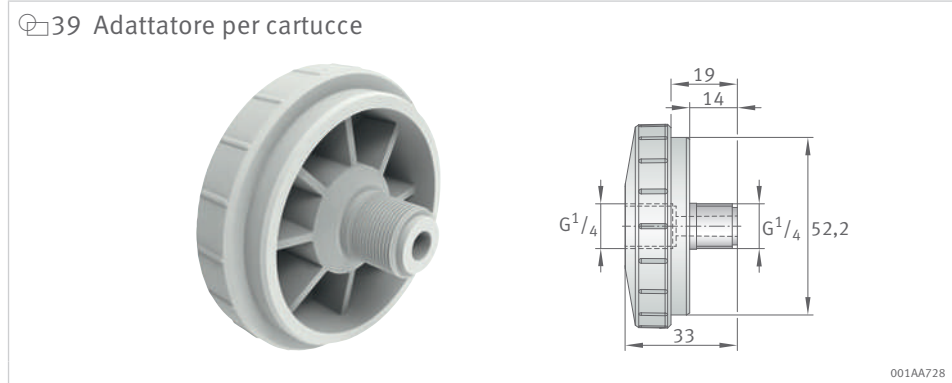


34 Accessori specifici per OPTIME C1

Descrizione	Pz. ¹⁾	Numero d'ordine	Denominazione ordine
Pacco batterie	10	096687606-0000-10	OPTIME-LW-C1.BATTERY#N10
Nipplo di riempimento	3	096691611-0000-10	OPTIME-LW-C1.NIPPLE-PREFILL-R1/4

¹⁾ Quantità per unità di imballaggio

4.1.3.2 Adattatore per cartucce



L'adattatore per cartucce OPTIME C1 consente di utilizzare cartucce compatibili di altri fornitori. In questo modo l'utente può sfruttare i vantaggi di OPTIME C1 tramite l'integrazione di cartucce esterne senza rinunciare al precedente fornitore di cartucce.

Durante la configurazione di OPTIME C1, l'avvitatore per cartucce viene avvitato al posto di OPTIME C1. La cartuccia esterna viene avvitata nell'attacco sul relativo adattatore. Nell'app è necessario selezionare manualmente le dimensioni della cartuccia e il lubrificante.

35 Adattatore per cartucce

Descrizione	Pz. ¹⁾	Numero d'ordine	Denominazione ordine
Adattatore per cartucce	10	301271968-0000-10	OPTIME-LW-C1.ADAPTER#N10

¹⁾ Quantità per unità di imballaggio

36 Cartucce approvate da fornitori esterni (60 cm³ e 125 cm³)

Fornitore di cartucce	Prodotti
perma	FLEX FLEX PLUS, NOVA
SKF	System 24 LAGD
NTN	READY BOOSTER, SMART BOOSTER
Klüber	KlübermaticFLEX, KlübermaticNOVA
simalube	Cartucce utilizzabili senza adattatore per cartucce

5 Cartucce

5.1 Cartucce riempite

! Per il sistema di lubrificazione OPTIME C1, gli ingrassatori CONCEPT1 sono utilizzati come cartucce ►10|2.1.

40 Cartuccia di grasso per CONCEPT2



37 Cartucce di grasso per CONCEPT2, volume di riempimento 250 cm³

Lubrificante	Numero d'ordine	Denominazione ordine
Arcanol CLEAN-M	087334194-0000-10	ARCALUB-C2.LC250-CLEAN-M
Arcanol FOOD2	087334020-0000-10	ARCALUB-C2.LC250-FOOD2
Arcanol LOAD150	087329077-0000-10	ARCALUB-C2.LC250-LOAD150
Arcanol LOAD220	087329115-0000-10	ARCALUB-C2.LC250-LOAD220
Arcanol LOAD400	087329131-0000-10	ARCALUB-C2.LC250-LOAD400
Arcanol LOAD460	087329140-0000-10	ARCALUB-C2.LC250-LOAD460
Arcanol LOAD1000	087329280-0000-10	ARCALUB-C2.LC250-LOAD1000
Arcanol MULTI2	087328038-0000-10	ARCALUB-C2.LC250-MULTI2
Arcanol MULTITOP	087328810-0000-10	ARCALUB-C2.LC250-MULTITOP
Arcanol MOTION2	087334216-0000-10	ARCALUB-C2.LC250-MOTION2
Arcanol SEMIFLUID	095195831-0000-10	ARCALUB-C2.LC250-SEMIFLUID
Arcanol SPEED2,6	087334046-0000-10	ARCALUB-C2.LC250-SPEED2,6
Arcanol TEMP90	087329816-0000-10	ARCALUB-C2.LC250-TEMP90
Arcanol TEMP110	087329840-0000-10	ARCALUB-C2.LC250-TEMP110
Arcanol TEMP120	087329980-0000-10	ARCALUB-C2.LC250-TEMP120
Arcanol TEMP200	087329999-0000-10	ARCALUB-C2.LC250-TEMP200

🔗 41 Cartuccia di grasso per CONCEPT4



0016E9FB

📊 38 Cartucce di grasso per CONCEPT4, volume di riempimento 400 cm³

Lubrificante	Numero d'ordine	Denominazione ordine
Arcanol CLEAN-M	095058125-0000-10	ARCALUB-C4.LC400-CLEAN-M
Arcanol EM-L038	095058141-0000-10	ARCALUB-C4.LC400-EM-L038
Arcanol FOOD2	095058117-0000-10	ARCALUB-C4.LC400-FOOD2
Arcanol LOAD150	095056785-0000-10	ARCALUB-C4.LC400-LOAD150
Arcanol LOAD220	095056793-0000-10	ARCALUB-C4.LC400-LOAD220
Arcanol LOAD400	095056807-0000-10	ARCALUB-C4.LC400-LOAD400
Arcanol LOAD460	095058010-0000-10	ARCALUB-C4.LC400-LOAD460
Arcanol LOAD1000	095058028-0000-10	ARCALUB-C4.LC400-LOAD1000
Arcanol MULTI2	095056769-0000-10	ARCALUB-C4.LC400-MULTI2
Arcanol MULTI3	095056750-0000-10	ARCALUB-C4.LC400-MULTI3
Arcanol MULTITOP	095056777-0000-10	ARCALUB-C4.LC400-MULTITOP
Arcanol MOTION2	095058133-0000-10	ARCALUB-C4.LC400-MOTION2
Arcanol SEMIFLUID	095195823-0000-10	ARCALUB-C4.LC400-SEMIFLUID
Arcanol SPEED2,6	095058087-0000-10	ARCALUB-C4.LC400-SPEED2,6
Arcanol TEMP90	095058044-0000-10	ARCALUB-C4.LC400-TEMP90
Arcanol TEMP110	095058052-0000-10	ARCALUB-C4.LC400-TEMP110
Arcanol TEMP120	095058060-0000-10	ARCALUB-C4.LC400-TEMP120
Arcanol TEMP200	095058079-0000-10	ARCALUB-C4.LC400-TEMP200
Arcanol VIB3	095058095-0000-10	ARCALUB-C4.LC400-VIB3

42 Cartuccia di grasso per CONCEPT8



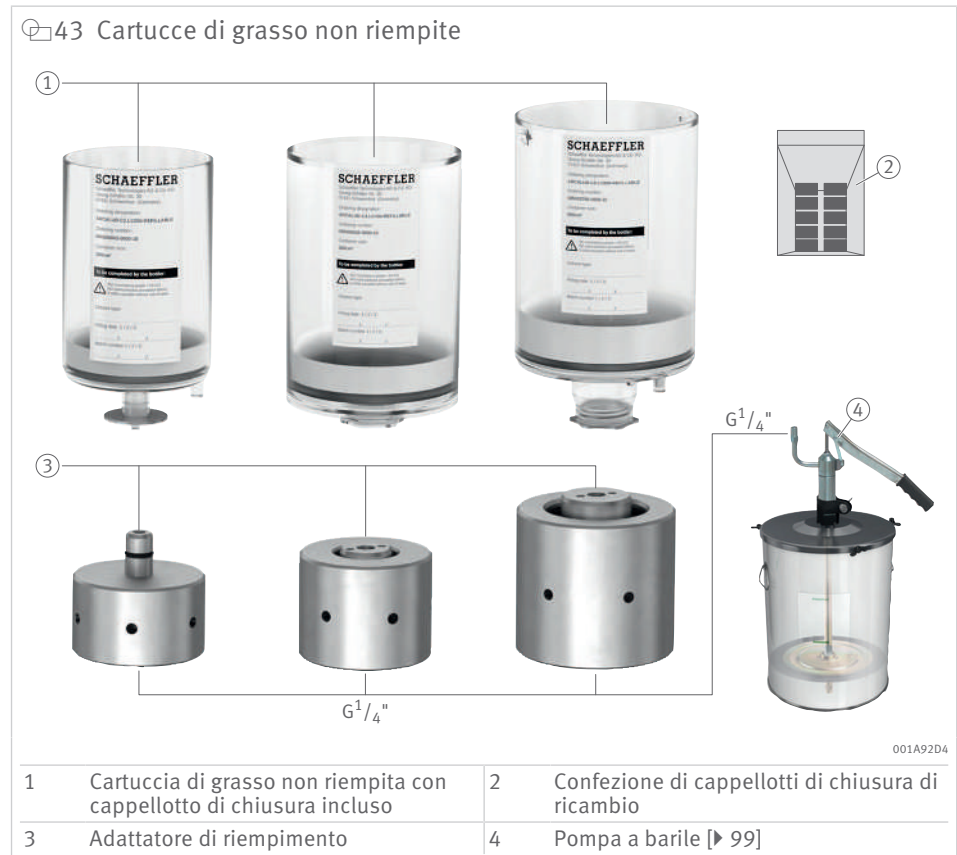
0016EFEC

39 Cartucce di grasso per CONCEPT8, volume di riempimento 800 cm³

Lubrificante	Numero d'ordine	Denominazione ordine
Arcanol CLEAN-M	083549129-0000-10	ARCALUB-C8.LC800-CLEAN-M
Arcanol FOOD2	083549064-0000-10	ARCALUB-C8.LC800-FOOD2
Arcanol LOAD150	083532439-0000-10	ARCALUB-C8.LC800-LOAD150
Arcanol LOAD220	083533583-0000-10	ARCALUB-C8.LC800-LOAD220
Arcanol LOAD400	083533761-0000-10	ARCALUB-C8.LC800-LOAD400
Arcanol LOAD460	083533818-0000-10	ARCALUB-C8.LC800-LOAD460
Arcanol LOAD1000	083548343-0000-10	ARCALUB-C8.LC800-LOAD1000
Arcanol MULTI2	083532412-0000-10	ARCALUB-C8.LC800-MULTI2
Arcanol MULTI2	083548289-0000-10	ARCALUB-C8.LC800-MULTI3
Arcanol MULTITOP	082631492-0000-10	ARCALUB-C8.LC800-MULTITOP
Arcanol SEMIFLUID	095195815-0000-10	ARCALUB-C8.LC800-SEMIFLUID
Arcanol SPEED2,6	083548629-0000-10	ARCALUB-C8.LC800-SPEED2,6
Arcanol TEMP90	083533630-0000-10	ARCALUB-C8.LC800-TEMP90
Arcanol TEMP110	083548580-0000-10	ARCALUB-C8.LC800-TEMP110
Arcanol TEMP120	083548599-0000-10	ARCALUB-C8.LC800-TEMP120
Arcanol TEMP200	083548602-0000-10	ARCALUB-C8.LC800-TEMP200
Arcanol VIB3	083549099-0000-10	ARCALUB-C8.LC800-VIB3

5.2 Cartucce e accessori non riempiti

Le cartucce di grasso non riempite possono essere riempite dal cliente stesso. Ciò consente l'utilizzo flessibile degli ingrassatori con lubrificanti estranei.



☐40 Cartucce di grasso non riempite (inclusi cappellotti di chiusura)

Tipo	Numero d'ordine	Denominazione ordine
CONCEPT2 con 250 cm ³	095028803-0000-10	ARCALUB-C2.LC250-REFILLABLE
CONCEPT4 con 400 cm ³	095058036-0000-10	ARCALUB-C4.LC400-REFILLABLE
CONCEPT8 con 800 cm ³	095028790-0000-10	ARCALUB-C8.LC800-REFILLABLE

Le cartucce non riempite vengono fornite con un cappello di chiusura. I cappellotti di chiusura possono essere riordinati.

☐41 Cappellotti di chiusura (confezione di ricambio)

Tipo	Pz. ¹⁾	Numero d'ordine	Denominazione ordine
CONCEPT2	10	095179879-0000-10	ARCALUB-C2.LC250-SEAL-CAP
CONCEPT4	10	095179887-0000-10	ARCALUB-C4.LC400-SEAL-CAP
CONCEPT8	10	095179895-0000-10	ARCALUB-C8.LC800-SEAL-CAP

¹⁾ Quantità per unità di imballaggio

Con speciali adattatori di riempimento è possibile riempire direttamente le cartucce riempibili mediante una pompa a barile. Per questo gli adattatori di riempimento hanno una filettatura interna G 1/4".

☐42 Adattatore di riempimento

Tipo	Numero d'ordine	Denominazione ordine
CONCEPT2	095179909-0000-10	ARCALUB-C2.LC250-RF-ADAPTER
CONCEPT4	095180818-0000-10	ARCALUB-C4.LC400-RF-ADAPTER
CONCEPT8	095180826-0000-10	ARCALUB-C8.LC800-RF-ADAPTER

Limitazione per le cartucce di grasso non riempite

- Grassi della classe di consistenza \leq NLGI 2
- Grassi senza particelle solide (eccetto PTFE)



Se i requisiti relativi ai grassi lubrificanti non vengono rispettati, le garanzie del produttore vengono cancellate sulle cartucce non riempite e sugli ingrassatori.

Ogni cartuccia può essere riempita 3 volte. In caso di ulteriore riempimento, non possono essere esclusi danni alla cartuccia, ad es. per usura.

Ulteriori informazioni sono disponibili nelle seguenti pubblicazioni:

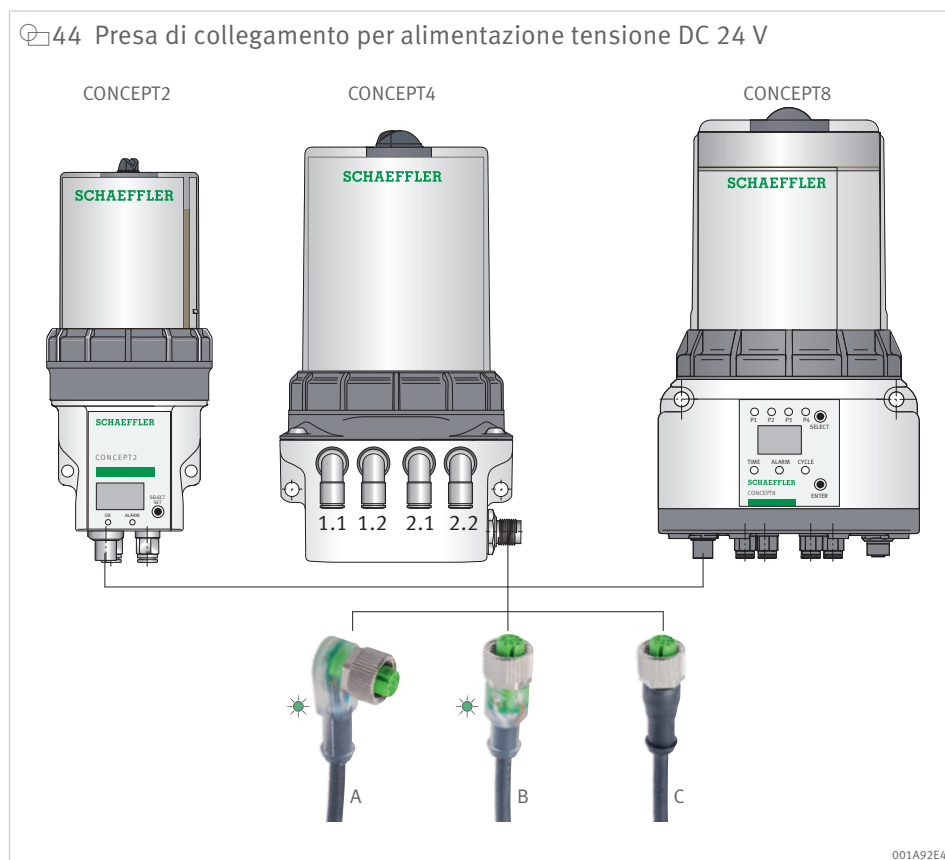
BA 71 | Istruzioni per il riempimento delle cartucce |

<https://www.schaeffler.de/std/1FC7>

6 Alimentazione elettrica

Gli ingrassatori CONCEPT2, CONCEPT4 e CONCEPT8 richiedono un'alimentazione tensione esterna. A tale scopo sono disponibili diversi tipi di prese e lunghezze dei cavi.

44 Presa di collegamento per alimentazione tensione DC 24 V



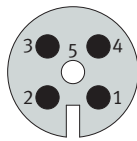
001A92E4

43 Presa di collegamento M12×1

Tipo	LED	Lunghezza	Numero d'ordine	Denominazione ordine
		m		
A	•	5	075592240-0000-10	ARCALUB-X.CABLE-M12-5M-LED
		10	077879805-0000-10	ARCALUB-X.CABLE-M12-10M-LED
B	•	5	083788964-0000-10	ARCALUB-X.CABLE-M12X1-5M-LED-S
		10	083788980-0000-10	ARCALUB-X.CABLE-M12X1-10M-LED-S
C	–	10	075378361-0000-10	ARCALUB-X.CABLE-M12-10M

44 Dati tecnici

Caratteristica		Valore
Tensione di funzionamento		DC 24 V +6/-6 V
Corrente di funzionamento per contatto		Max. 4 A
Boccola di collegamento		<ul style="list-style-type: none"> Filettatura M12×1, autobloccante (coppia di serraggio consigliata 0,6 Nm) 4 poli (codifica A)
LED integrato	verde	Presente tensione di alimentazione di DC 24 V
	bianco	Segnale in entrata Attivazione dell'erogazione di lubrificante da un comando esterno
	giallo	Segnale in uscita Risposta di un'erogazione di lubrificante avvenuta su un comando esterno
Schema di connessione	Boccola 1	Alimentazione tensione (DC 24 V)
	Boccola 2	Attivazione della pompa tramite PLC (DC 24 V)
	Boccola 3	Massa (GND)
	Boccola 4	Segnale di uscita (DC 24 V) Segnalazione di ritorno al PLC
	Boccola 5	non indicato
Tipo di protezione		IP67 (inserito e avvitato)
Intervallo di temperatura	fisso	-30 °C fino a +80 °C
	in movimento	-5 °C fino a +80 °C
Numero di conduttori, sezione dei conduttori		4×0,34 mm ² (AWG 22)
Lunghezza dei conduttori liberi all'estremità del cavo		20 mm
Valori della catena portacavi		2 milioni
Diametro esterno		5,2 mm
Raggio di piegatura	fisso	10× diametro esterno
	in movimento	15× diametro esterno
Autorizzazioni		UL/CSA
Materiali	Guaina esterna	PUR/PVC, durezza Shore: 85±5
	Isolamento del conduttore	PVC



7 Valigette dimostrative

Le valigette dimostrative sono particolarmente adatte per la vendita nel settore tecnico. Ogni valigetta contiene i componenti essenziali di un sistema di lubrificazione. In questo modo è possibile spiegare al cliente la struttura e il funzionamento del sistema di lubrificazione e dare un'impressione della qualità di tutti i componenti.

45 Valigette dimostrative



001A7367

1	Valigetta dimostrativa CONCEPT1 e OPTIME C1	2	Valigetta dimostrativa CONCEPT2
3	Valigetta dimostrativa CONCEPT8		

45 Valigette dimostrative

Valigette dimostrative	Volume di fornitura ¹⁾	Numero d'ordine	Denominazione ordine
CONCEPT1 e OPTIME C1	https://www.schaeffler.de/std/1FC8	095287558-0000-10	DEMO-ARCALUB-C1-SET
CONCEPT2	https://www.schaeffler.de/std/1FC9	089395433-0000-10	DEMO-ARCALUB-C2-SET
CONCEPT8	https://www.schaeffler.de/std/1FCA	084224878-0000-10	DEMO-ARCALUB-C8-SET

¹⁾ I dettagli della fornitura sono disponibili online alla sezione medias.

8 Supporto per apparecchi

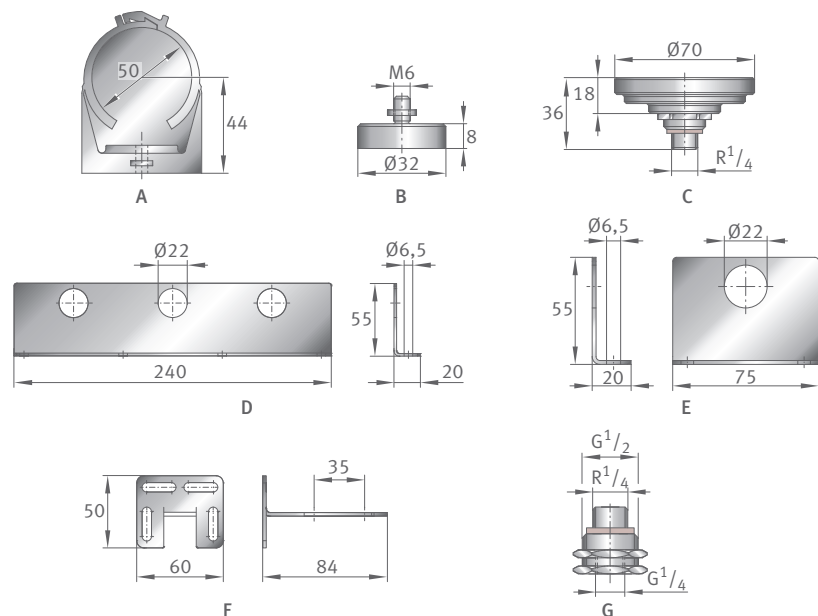
I supporti per apparecchi facilitano il montaggio degli ingrassatori CONCEPT1, OPTIME C1, CONCEPT2 e CONCEPT8 direttamente sul gruppo da lubrificare o nelle sue vicinanze.

8.1 Supporto per apparecchi per CONCEPT1 e OPTIME C1

La fascetta di serraggio può essere avvitata direttamente a una macchina o fissata tramite la base magnetico. In caso di forti vibrazioni nella posizione di montaggio, si consiglia di utilizzare il supporto di montaggio. La staffa di fissaggio a 1 via e la staffa di fissaggio a 3 vie vengono utilizzate insieme al supporto o al nipplo di fissaggio.

La staffa di fissaggio con fori lunghi viene utilizzata insieme a un raccordo a paratia ►56|47.

46 Dimensioni supporto per apparecchi



001A73F8

A	Fascetta di serraggio	B	Base magnetica per fascetta di serraggio e staffa di fissaggio
C	Supporto di montaggio (solo per CONCEPT1)	D	Staffa di fissaggio a 3 vie
E	Staffa di fissaggio a 1 via	F	Staffa di fissaggio con fori lunghi
G	Nipplo di fissaggio		

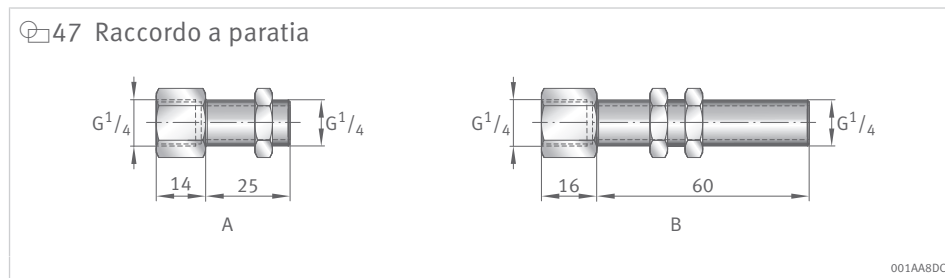
46 Supporto per apparecchi CONCEPT1 e OPTIME C1

Tipo	Pz. 1)	Numero d'ordine	Denominazione ordine
A	3	095285377-0000-10	ARCALUB-C1.CLAMP
B	1	095285385-0000-10	ARCALUB-C1.CLAMP-MAGNET
C	1	095285768-0000-10	ARCALUB-C1.MOUNT-SUPPORT-R1/4
D	1	097881317-0000-10	ARCALUB-C1.FIXING-ANGLE-TRI
E	5	095285741-0000-10	ARCALUB-C1.FIXING-ANGLE
F	3	097880906-0000-10	ARCALUB-C1.FIXING-ANGLE-LONG
G	3	096691620-0000-10	ARCALUB-C1.FIXINGSCREW-G1/2-R1/4

1) Quantità per unità di imballaggio

8.1.1 Raccordo a paratia

Il raccordo a paratia viene utilizzato per il fissaggio di CONCEPT1 o OPTIME C1 nella staffa di montaggio ARCALUB-C1.FIXING-ANGLE-LONG ▶55|▣46.

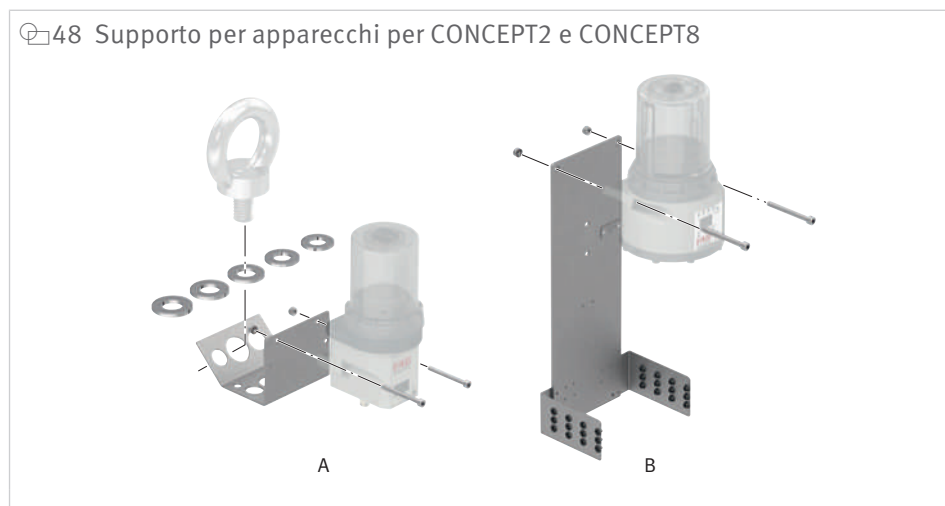


▣47 Raccordo a paratia

Tipo	Pz. 1)	Numero d'ordine	Denominazione ordine
A	3	097880884-0000-10	ARCALUB-C1.CONNECT-25-G1/4-IA
B	3	097880892-0000-10	ARCALUB-C1.CONNECT-60-G1/4-IA

1) Quantità per unità di imballaggio

8.2 Supporto per apparecchi per CONCEPT2 e CONCEPT8



▣48 Supporto per apparecchi per CONCEPT2 e CONCEPT8

Tipo	Ingrassatore	Numero d'ordine	Denominazione ordine
A	CONCEPT2	092435726-0000-10	ARCALUB-C2.HOLDER-KIT
B	CONCEPT8	093204094-0000-10	ARCALUB-C8.HOLDER-KIT

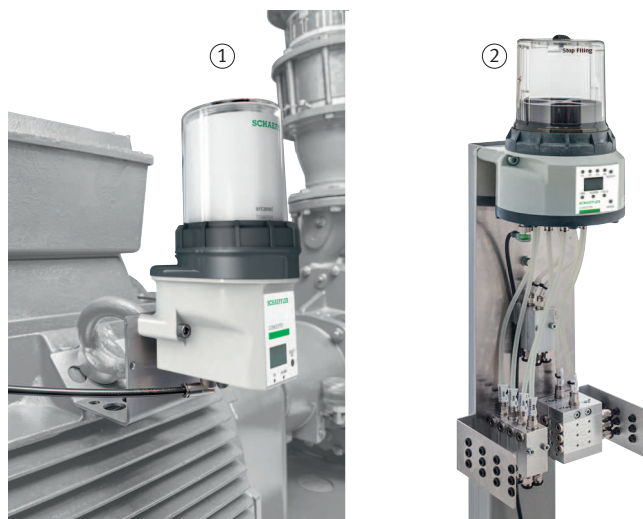
Fornitura supporto per apparecchi per CONCEPT2

- Staffa di fissaggio in acciaio inox
- Rondelle di spessore di diverse dimensioni (5×)
- Viti a testa cilindrica M6×50 con controdado (2×)

Fornitura supporto per apparecchi per CONCEPT8

- Piastra di base di montaggio in acciaio inox
- Staffa in acciaio inox per il fissaggio dei tubi del lubrificante (2×)
- Viti a testa cilindrica M8×80 con controdado(2×)

📄 49 Esempi di applicazione dei supporti per apparecchi



1 CONCEPT2

2 CONCEPT8

9 Set di copertura

Un set di copertura protegge l'ingrassatore dalle impurità e garantisce la produzione continua di lubrificante.

📄 50 Fornitura set di copertura



001A9256

1	Perno di azione	2	O-ring
3	Parte superiore dell'alloggiamento	4	Anello di sicurezza
5	Molla	6	Piastra di pressione

📄 49 Set di copertura

Tipo	Numero d'ordine	Denominazione ordine
CONCEPT2	092860915-0000-10	ARCALUB-C2.COVER-KIT
CONCEPT4	095111930-0000-10	ARCALUB-C4.COVER-KIT
CONCEPT8	095111948-0000-10	ARCALUB-C8.COVER-KIT

10 Tubi del lubrificante, raccordi

10.1 Tubi flessibili



Esempi di casi di utilizzo in cui è possibile utilizzare tubi flessibili per il collegamento di ingrassatori e punti di lubrificazione:

- Il punto di lubrificazione è soggetto a forti vibrazioni.
- Il punto di lubrificazione si trova dietro una chiusura.
- L'ingrassatore non può essere montato direttamente sul punto di lubrificazione a causa delle temperature troppo elevate.

Prima della messa in funzione dell'ingrassatore, riempire completamente il tubo flessibile con lo stesso lubrificante contenuto anche nell'ingrassatore.

- ! La lunghezza massima consentita dal tubo del lubrificante deve essere determinata in base alla configurazione del sistema per il rispettivo ingrassatore ► 6|1.
- ! Rispettare il raggio di curvatura massimo ammesso R_{\min} dei tubi flessibili.
- ! Si consiglia di riempire i tubi flessibili con una pressa a leva per grasso. Grazie all'utilizzo di contenitori di grasso standard, si ottiene un risparmio di tempo e costi rispetto al riempimento con gli ingrassatori CONCEPT2 e CONCEPT8.

52 Dimensioni dei tubi flessibili



000AF957

50 Tubi flessibili, a catene portacavi, non riempiti

D ₁	D ₂	Lun- ghezza	Materiale	R _{min}	Pressione di scoppio ¹⁾	Temperatu- ra di utiliz- zo		Numero d'ordine	Denominazione ordine
						da	fino a		
mm	mm	m		mm	bar	°C			
4	2,5	5	PA12 nero	40	90	-20	+80	093041241-0000-10	ARCALUB-X.HOSE-4X2,5-PA12-5M
		10						093041195-0000-10	ARCALUB-X.HOSE-4X2,5-PA12-10M
		50						095775854-0000-10	ARCALUB-X.HOSE-4X2,5-PA12-50M
6	3	5	PA12-PHL trasparente	20	100	-20	+80	075526336-0000-10	ARCALUB-X.HOSE-PA12-CLEAR-5M
		10						083788441-0000-10	ARCALUB-X.HOSE-PA12-CLEAR-10M
		25						075527251-0000-10	ARCALUB-X.HOSE-PA12-CLEAR-25M
		1000						092515851-0000-10	ARCALUB-X.HOSE-PA12-CLEAR-1000M
6	4	5	PA12 nero	35	90	-20	+80	076691217-0000-10	ARCALUB-X.HOSE-PA12-5M
		10						076691497-0000-10	ARCALUB-X.HOSE-PA12-10M
		50						085842109-0000-10	ARCALUB-X.HOSE-PA12-50M
8	5	5	PA6.6 nero	45	90	-20	+80	083788573-0000-10	ARCALUB-X.HOSE-PA66-5M
		10						083788581-0000-10	ARCALUB-X.HOSE-PA66-10M
		50						083788603-0000-10	ARCALUB-X.HOSE-PA66-50M
8	6	5	PA12 trasparente	50	75	-40	+90	095285750-0000-10	ARCALUB-C1.HOSE-8X6-PA12-5M

1) L'uso di tubi flessibili con una resistenza alla compressione inferiore all'accumulo di pressione della pompa di lubrificazione utilizzata non è consentito ►59|51.



Se si utilizza CONCEPT1 o OPTIME C1, prestare attenzione al diametro esterno di 8 mm e al diametro interno di 6 mm del tubo flessibile.

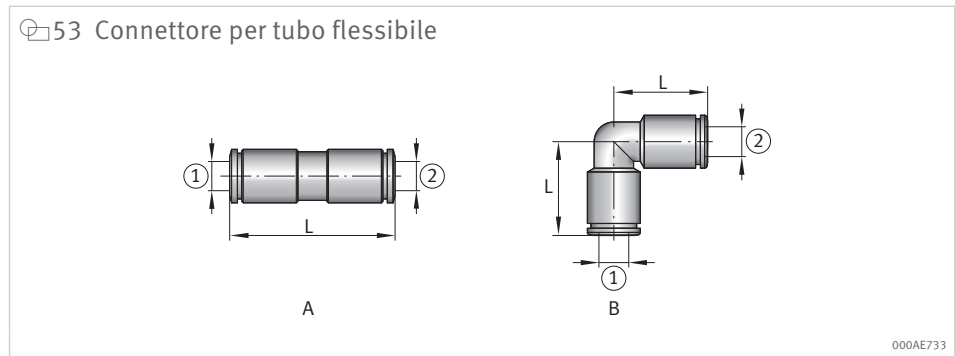
Per poter collegare un tubo flessibile ad un ingrassatore CONCEPT1 o a uno OPTIME C1, a questi viene avvitato un raccordo per tubo flessibile con filettatura interna G 1/4" ►62|10.2.2.

51 Riduzione della pressione di scoppio sotto l'effetto della temperatura

Temperatura	Sfruttamento della pressione di scoppio
°C	%
23	100
30	83
40	72
50	65
60	57
70	52
80	47

Connettore per tubo flessibile

I connettori per tubi flessibili collegano tubi flessibili con diametri diversi.



52 Connettore per tubo flessibile

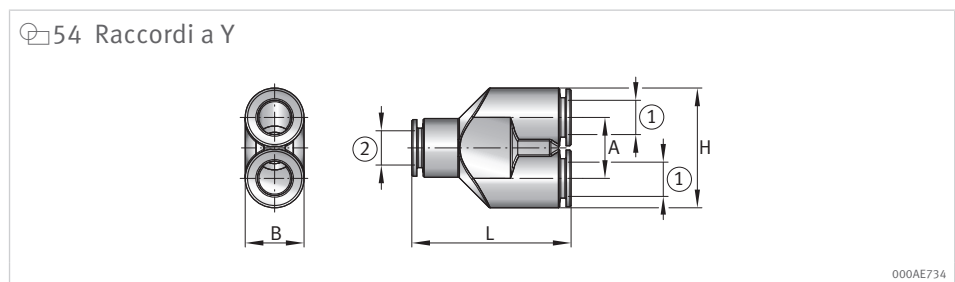
d		Tipo	l _E		L	Numero d'ordine	Denominazione ordine
(1)	(2)		(1)	(2)			
mm	mm		mm	mm	mm		
4	4	A	15	15	32	095770887-0000-10	ARCALUB-X.CONNECT-4-4
4	4	B	15	15	18	095770895-0000-10	ARCALUB-X.CONNECT-4-4-W
6	4	A	16	15	33	093040717-0000-10	ARCALUB-X.CONNECT-6-4
6	6	A	16	16	34	083867112-0000-10	ARCALUB-X.CONNECT-6-6
6	6	B	16	16	19,5	088902250-0000-10	ARCALUB-X.CONNECT-6-6-W
8	6	A	18	16	39,5	083867279-0000-10	ARCALUB-X.CONNECT-8-6
8	8	A	18	18	38	083867309-0000-10	ARCALUB-X.CONNECT-8-8

d mm Diametro esterno del tubo flessibile

l_E mm Profondità di inserimento del tubo flessibile

Raccordi a Y

I raccordi a Y riducono il flusso di lubrificante da 2 tubi flessibili a un tubo flessibile comune. Non è consentito l'uso come sub-distributore.



53 Raccordi a Y

d		l _E	L	A	H	B	Numero d'ordine	Denominazione ordine
(1)	(2)							
mm	mm	mm	mm	mm	mm	mm		
6	6	16	35	12,5	24,5	12	076693180-0000-10	ARCALUB-X.TUBEFIT-Y-D6
8	8	18	44	14,5	28,5	14	083654640-0000-10	ARCALUB-X.TUBEFIT-Y-D8

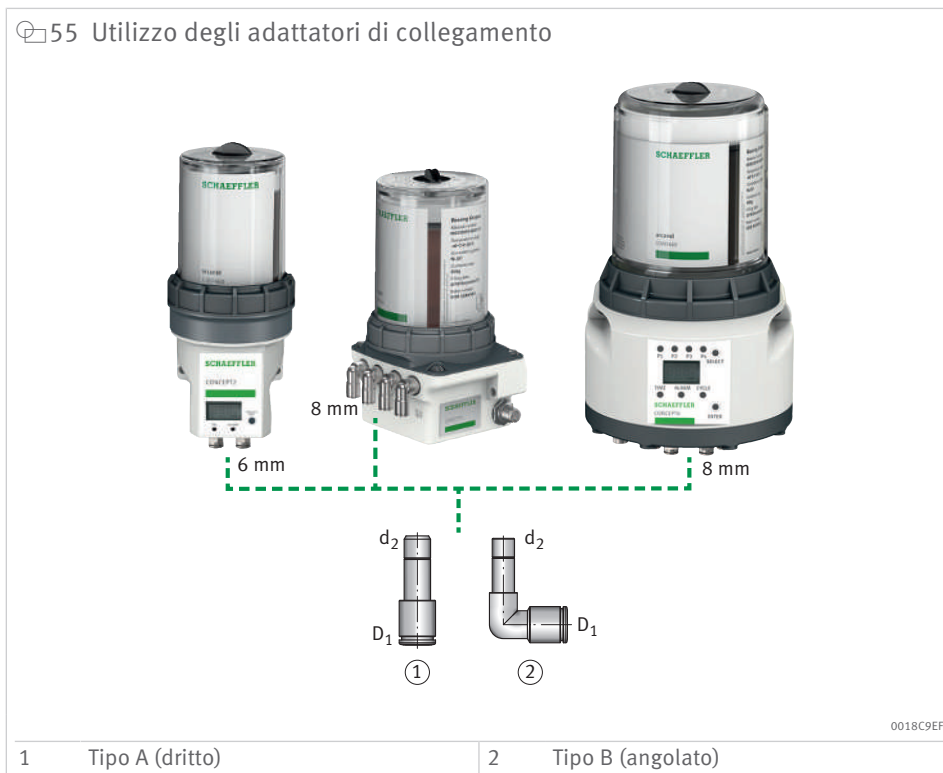
d mm Diametro esterno del tubo flessibile

l_E mm Profondità di inserimento del tubo flessibile

10.2 Raccordi

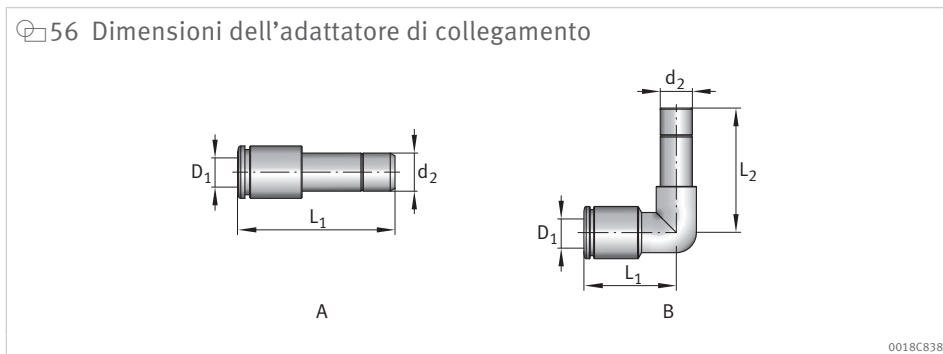
10.2.1 Adattatore di collegamento

55 Utilizzo degli adattatori di collegamento



L'adattatore di collegamento con il diametro esterno d_2 viene inserito nell'uscita dell'ingrassatore fino all'arresto finale. Quindi, il tubo del lubrificante viene inserito nel diametro interno D_1 dell'adattatore di collegamento.

56 Dimensioni dell'adattatore di collegamento



54 Adattatore di collegamento

D_1 mm	d_2 mm	Tipo	l_E mm	L_1 mm	L_2 mm	Numero d'ordine	Denominazione ordine
4	6	A	15	31	–	095777962-0000-10	ARCALUB-X.TUBEFIT-SAT-6A-4I
4	8	A	15	32	–	095777970-0000-10	ARCALUB-X.TUBEFIT-SAT-8A-4I
6	6	B	16	20	27	095058150-0000-10	ARCALUB-X.TUBEFIT-SAT-6A-6I-W
6	8	A	16	34	–	094487979-0000-10	ARCALUB-X.TUBEFIT-SAT8A6I

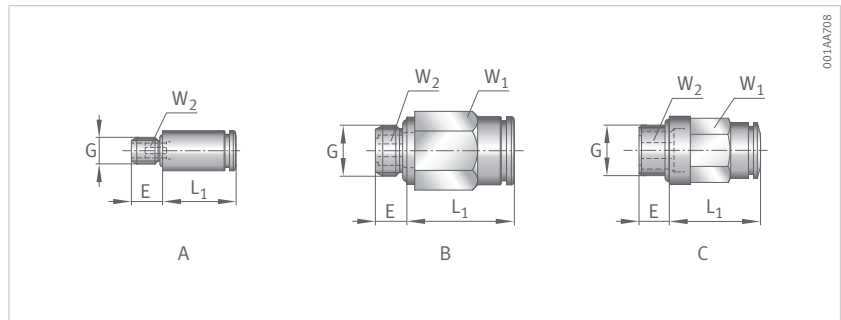
l_E

mm

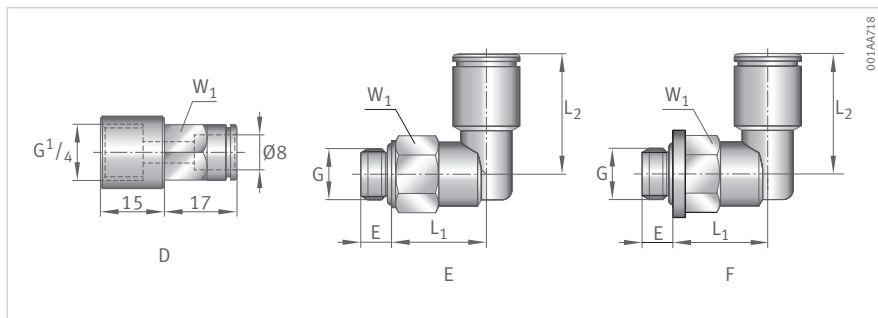
Profondità di inserimento del tubo flessibile

10.2.2 Connettori per tubi flessibili

Tubo flessibile inseribile



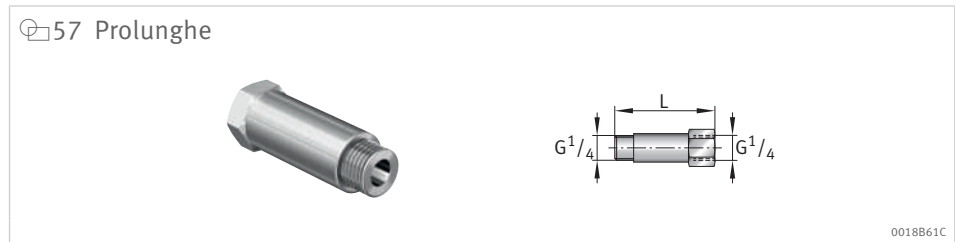
Diametro esterno del tubo flessibile	G	Tipo	Numero d'ordine	Denominazione ordine	Quantità per unità di imballaggio
mm	-	-	-	-	-
4	M3×0,5	A	093041390-0000-10	ARCALUB-X.TUBEFIT-M3-SAT034G-S	1
4	M6×1	A	095777636-0000-10	ARCALUB-X.TUBEFIT-M6-SAT064G	1
4	M10×1	B	095777911-0000-10	ARCALUB-X.TUBEFIT-M10X1-SAT104G	1
4	M6×1	E	095777644-0000-10	ARCALUB-X.TUBEFIT-M6-SAT064W	1
4	M10×1	E	095777954-0000-10	ARCALUB-X.TUBEFIT-M10X1-SAT104W	1
6	M5×0,8	A	077937490-0000-10	ARCALUB-X.TUBEFIT-M5-SAT056G	1
6	M6×1	A	075527472-0000-10	ARCALUB-X.TUBEFIT-M6-SAT066G	1
6	M8×1	B	079567428-0000-10	ARCALUB-X.TUBEFIT-M8X1-SAT086G	1
6	M10×1	B	075527626-0000-10	ARCALUB-X.TUBEFIT-M10X1-SAT106G	1
6	G 1/8"	C	084465905-0000-10	ARCALUB-X.TUBEFIT-G1/8-SAT186G	1
6	G 1/4"	C	079567606-0000-10	ARCALUB-X.TUBEFIT-G1/4-SAT146G	1
6	M5×0,8	E	079567401-0000-10	ARCALUB-X.TUBEFIT-M5-SAT056W	1
6	M6×1	E	075676621-0000-10	ARCALUB-X.TUBEFIT-M6-SAT066W	1
6	M8×1	E	079567584-0000-10	ARCALUB-X.TUBEFIT-M8X1-SAT086W	1
6	M10×1	E	076968553-0000-10	ARCALUB-X.TUBEFIT-M10X1-SAT106W	1
6	G 1/8"	E	084465964-0000-10	ARCALUB-X.TUBEFIT-G1/8-SAT186W	1
6	G 1/4"	F	079567622-0000-10	ARCALUB-X.TUBEFIT-G1/4-SAT146W	1
8	M8×1	B	083654216-0000-10	ARCALUB-X.TUBEFIT-M8X1-SAT088G	1
8	M10×1	B	083654356-0000-10	ARCALUB-X.TUBEFIT-M10X1-SAT108G	1
8	G 1/8"	B	083654534-0000-10	ARCALUB-X.TUBEFIT-G1/8-SAT188G	1
8	G 1/4"	C	083654607-0000-10	ARCALUB-X.TUBEFIT-G1/4-SAT148G	1
8	G 1/4" (interno)	D	095287051-0000-10	ARCALUB-C1.TUBEFIT-G1/4I-SAT148G	10
8	M8×1	E	083654275-0000-10	ARCALUB-X.TUBEFIT-M8X1-SAT088W	1
8	M10×1	E	083654402-0000-10	ARCALUB-X.TUBEFIT-M10X1-SAT108W	1
8	G 1/8"	E	083654577-0000-10	ARCALUB-X.TUBEFIT-G1/8-SAT188W	1
8	G 1/4"	F	083654623-0000-10	ARCALUB-X.TUBEFIT-G1/4-SAT148W	1



Profondità di inserimento del tubo flessibile	W ₁	W ₂	L ₁	L ₂	E	Guarnizione
mm	mm	mm	mm	mm	mm	–
15	–	1,5	16,5	–	5	a tenuta piatta tramite O-ring
15	–	2,5	16,5	–	7	a tenuta piatta tramite O-ring
14	–	2,5	14,5	–	8	a tenuta metallica tramite filettatura
12	9	–	11	18	5	a tenuta piatta tramite O-ring
12	13	–	18,5	20	6	a tenuta piatta tramite O-ring
16	–	2,5	18,5	–	4	a tenuta piatta tramite O-ring
16	–	2,5	18,5	–	4	a tenuta piatta tramite O-ring
16	11	4	25,5	–	4	A tenuta metallica tramite filettatura
16	11	4	25,5	–	8	A tenuta metallica tramite filettatura
16	11	4	18	–	5,5	a tenuta piatta tramite O-ring
16	11	4	15,5	–	7	a tenuta piatta tramite O-ring
15	9	–	11	205,	4	a tenuta piatta tramite O-ring
16	9	–	10,5	21,5	5	a tenuta piatta tramite O-ring
16	9	–	11	21	7	a tenuta metallica tramite filettatura
16	13	–	14	22	6	a tenuta piatta tramite O-ring
16	13	–	14	21	5,5	a tenuta piatta tramite O-ring
16	13	–	16	21	6,5	a tenuta piatta tramite O-ring
18	11	4	20,5	–	7	a tenuta piatta tramite O-ring
18	13	5	20,5	–	6	a tenuta piatta tramite O-ring
18	13	5	20,5	–	6	a tenuta piatta tramite O-ring
18	13	6	16,5	–	7	a tenuta piatta tramite O-ring
10	13	–	–	–	–	a tenuta piana tramite schermo di tenuta
18	13	–	14,5	23,5	6	a tenuta piatta tramite O-ring
18	13	–	18,5	23,5	6	a tenuta piatta tramite O-ring
18	13	–	14,5	23,5	5,5	a tenuta piatta tramite O-ring
18	13	–	16,5	23,5	8	a tenuta piatta tramite O-ring

10.2.3 Prolunghe

Se non è possibile un collegamento diretto a causa della struttura circostante, le prolunghe vengono avvitate tra l'ingrassatore e il punto di lubrificazione.



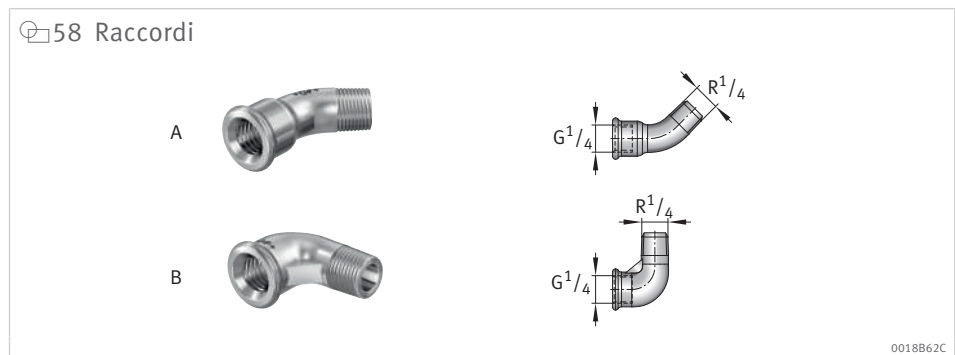
☞ 55 Prolunghe

L mm	Pz. ¹⁾	Numero d'ordine	Denominazione ordine
35	10	095285725-0000-10	ARCALUB-C1.EXTEND-35MM-G1/4
50	10	095285733-0000-10	ARCALUB-C1.EXTEND-50MM-G1/4

¹⁾ Quantità per unità di imballaggio

10.2.4 Raccordi

Se non è possibile un collegamento diretto a causa della struttura circostante, i raccordi vengono avvitati tra l'ingrassatore e il punto di lubrificazione.



☞ 56 Raccordi

Tipo	Angolo °	Pz. ¹⁾	Numero d'ordine	Denominazione ordine
A	45	10	095285393-0000-10	ARCALUB-C1.CONNECT-45-G1/4-IA
B	90	10	095285407-0000-10	ARCALUB-C1.CONNECT-90-G1/4-IA

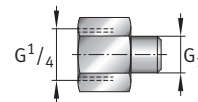
¹⁾ Quantità per unità di imballaggio

10.2.5 Niplo riduttore

Sono necessari nippli di riduzione per poter inserire gli ingrassatori su punti di lubrificazione con filettature di collegamento diverse.

Da un lato, i nippli di riduzione hanno una filettatura interna $G \frac{1}{4}$ ", in cui viene avvitato l'ingrassatore. Dall'altro, i nippli riduttori hanno una filettatura esterna che viene selezionata in base alla filettatura di collegamento del caso di applicazione e avvitata su questa.

59 Nipplo riduttore



0018B60C

57 Nipplo riduttore

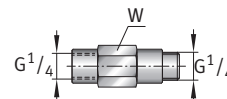
G ₁	Pz. ¹⁾	Numero d'ordine	Denominazione ordine
G 1/8"	10	095285792-0000-10	ARCALUB-C1.NIPPLE-G1/8-G1/4
G 1/4"	10	095285784-0000-10	ARCALUB-C1.NIPPLE-G1/4-G1/4
G 3/8"	10	095285806-0000-10	ARCALUB-C1.NIPPLE-G3/8-G1/4
M6	10	095286071-0000-10	ARCALUB-C1.NIPPLE-M6-G1/4
M8	10	095286080-0000-10	ARCALUB-C1.NIPPLE-M8-G1/4
M8x1	10	095301585-0000-10	ARCALUB-C1.NIPPLE-M8X1-G1/4
M10	10	095286101-0000-10	ARCALUB-C1.NIPPLE-M10-G1/4
M10x1	10	095286721-0000-10	ARCALUB-C1.NIPPLE-M10X1-G1/4
M12	10	095286730-0000-10	ARCALUB-C1.NIPPLE-M12-G1/4
M12x1,5	10	095286748-0000-10	ARCALUB-C1.NIPPLE-M12X1,5-G1/4
UNF 1/4	10	095286756-0000-10	ARCALUB-C1.NIPPLE-UNF1/4-G1/4

1) Quantità per unità di imballaggio

10.2.6 Valvole di ritegno

Le valvole di ritegno vengono utilizzate per la lubrificazione a olio, per evitare fuoriuscite nei tubi del lubrificante riempiti.

60 Valvola di ritegno CONCEPT1

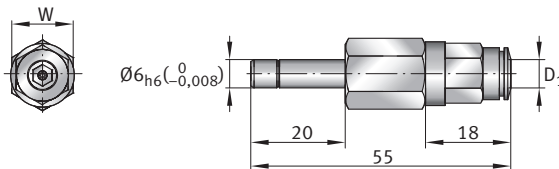


0018B63C

58 Valvola di ritegno CONCEPT1

W	Numero d'ordine	Denominazione ordine
mm		
17	095287515-0000-10	ARCALUB-C1.CONNECT-OIL-VALVE-G1/4

61 Valvola di ritegno CONCEPT2 CONCEPT4 e CONCEPT8



001AC4C1

59 Valvola di ritegno CONCEPT2 CONCEPT4, CONCEPT8

D ₁	Profondità di inserimento del tubo flessibile	W	Numero d'ordine	Denominazione ordine
mm	mm	mm		
6	16	13	092927122-0000-10	ARCALUB-X.OIL-VALVE-SAT106G

10.3 Sub-distributore

10.3.1 Divisore di flusso


I divisori di flusso suddividono un volume volumetrico in modo uniforme su 2 uscite.

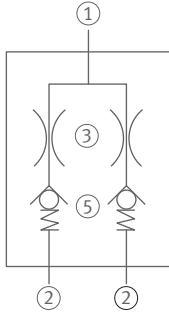
A tale scopo, nel divisore di flusso sono installate farfalle, che hanno una differenza di pressione di circa 10 bar tra l'entrata e l'uscita del lubrificante. Ciascuna uscita è inoltre dotata di una valvola di ritegno per impedire il passaggio del lubrificante da un'uscita all'altra.

Il gioco delle farfalle dipende dal lubrificante. La dimensione della fessura è riconoscibile in base a un'indicazione all'ingresso del divisore di flusso:

- Grasso: 20 corrisponde ad un gioco della farfalla di 0,20 mm
- Olio: 0,5 corrisponde ad un gioco della farfalla di 0,005 mm

62 Divisore di flusso con schema idraulico





001ABE2D

1	Entrata	2	Uscita
3	Farfalle	4	Indicazione farfalla
5	Valvole di ritegno		

60 Divisore di flusso

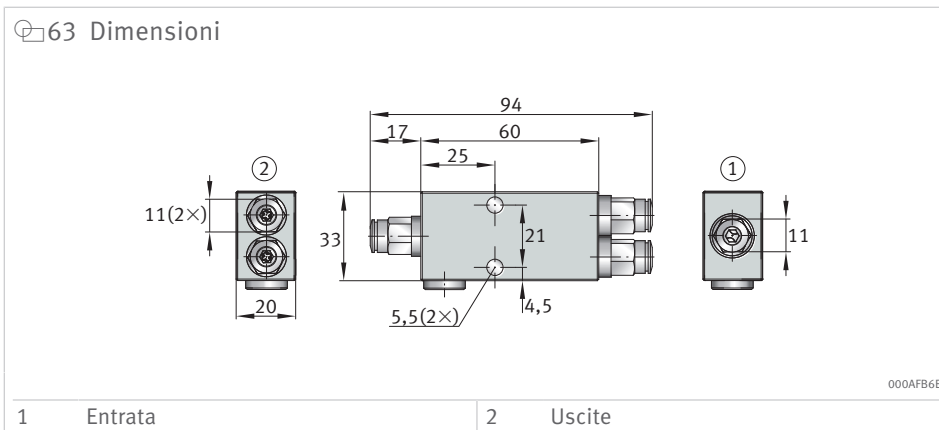
Tipo	Numero d'ordine	Denominazione ordine
Grasso	081307497-0000-10	ARCALUB-X.SPLITTER-2X-STRAIGHT-GREASE
Olio	074969218-0000-10	ARCALUB-X.SPLITTER-2X-STRAIGHT-OIL

Proprietà

- I punti di lubrificazione collegati vengono alimentati con lubrificante nel seguente modo:
 - stesso lubrificante
 - stessa quantità di lubrificante
 - stesso intervallo di lubrificazione
- Requisiti dei tubi del lubrificante all'entrata:
 - lunghezza massima dei tubi del lubrificante alla pompa: 300 mm
- Requisiti dei tubi del lubrificante in uscita:
 - lunghezze approssimativamente uguali dei tubi del lubrificante (differenza $\pm 10\%$)
 - stesse sezioni del tubo
- Temperatura di utilizzo da $+10\text{ }^{\circ}\text{C}$ fino a $+60\text{ }^{\circ}\text{C}$
- Lubrificante:
 - oli
 - grassi fino a NLGI 2 (senza percentuale di solidi)



Non è consentito il collegamento a cascata, ovvero una combinazione di divisori di flusso o distributori progressivi.



61 Dati tecnici

Caratteristica		Valore
Pressione di esercizio	richiesta	> 10 bar
	massima	100 bar
Precisione di dosaggio con funzionamento regolare		$\pm 10\%$
Materiale	Alloggiamento	Alluminio
	Connettori per tubi flessibili	Ottone nichelato
Diametro del tubo flessibile		6 mm
Profondità di inserimento del tubo flessibile		16 mm

Volume di fornitura

Il divisore di flusso viene fornito con 3 raccordi di collegamento con filettatura M10×1 per un tubo flessibile con diametro di collegamento di 6 mm.

In caso di collegamento di tubi flessibili con diametro di collegamento di 8 mm, ordinare separatamente i raccordi di collegamento corrispondenti ►62|10.2.2.

10.3.2 Distributore progressivo

Nei distributori progressivi, il lubrificante viene distribuito ai punti di lubrificazione uno dopo l'altro mediante il comando progressivo del pistone dei singoli dischi del distributore. Ciascuna delle 3 uscite è inoltre dotata di una valvola di ritegno per impedire il passaggio del lubrificante da un'uscita all'altra.

☐64 Distributore progressivo



☐62 Distributore progressivo

Tipo	Numero d'ordine	Denominazione ordine
TS3-25	093204060-0000-10	ARCALUB-X.PROGDIV-3X-RIGHT-0.05CCM

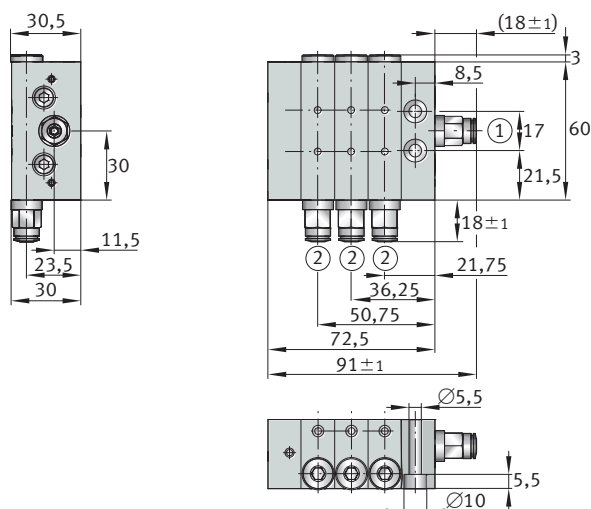
Proprietà

- I punti di lubrificazione collegati vengono alimentati con lubrificante nel seguente modo:
 - stesso lubrificante
 - stessa quantità di lubrificante
 - stesso intervallo di lubrificazione
- Requisiti dei tubi del lubrificante all'entrata:
 - lunghezza massima dei tubi del lubrificante alla pompa: 300 mm
- Requisiti dei tubi del lubrificante in uscita:
 - stesse sezioni del tubo
- Temperatura di utilizzo da +10 °C fino a +60 °C
- Lubrificante:
 - oli
 - grassi fino a NLGI 2 (senza percentuale di solidi)



Non è consentito il collegamento a cascata, ovvero una combinazione di divisori di flusso o distributori progressivi.

65 Dimensioni



000AFB6D

1	Entrata	2	Uscita
---	---------	---	--------

63 Dati tecnici

Caratteristica		Valore
Pressione di esercizio	richiesta	> 10 bar
	massima	100 bar
Precisione di dosaggio con funzionamento regolare		±10 %
Materiale	Alloggiamento	Alluminio
	Connettori per tubi flessibili	Ottone nichelato
Volume di dosaggio		0,025 cm ³
Profondità di inserimento del tubo flessibile		16 mm

Volume di fornitura

Il distributore progressivo viene fornito con 4 raccordi di collegamento con filettatura M10×1 per un tubo flessibile con diametro di collegamento di 6 mm.

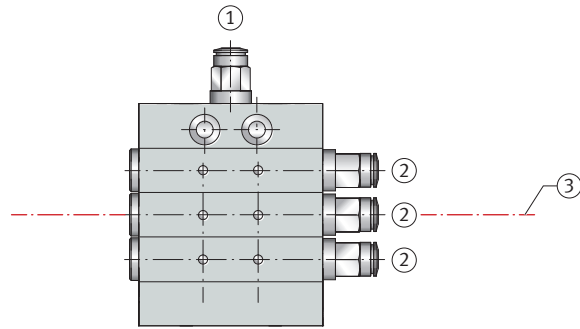
In caso di collegamento di tubi flessibili con diametro di collegamento di 8 mm, ordinare separatamente i raccordi di collegamento corrispondenti ►62|10.2.2.

Istruzioni di montaggio

Per un corretto funzionamento dei distributori progressivi, durante il montaggio osservare le seguenti regole:

- Il distributore progressivo può essere montato solo su una superficie piana. In caso contrario, le deformazioni possono causare il blocco dei pistoni di comando.
- Per tutte le applicazioni con lubrificazione a olio, il distributore progressivo deve essere montato in modo da ottenere una posizione orizzontale dei pistoni di comando. In caso contrario, i pistoni di comando possono abbassarsi a causa delle perdite di spazio e dell'influenza della gravità.

66 Allineamento del distributore progressivo durante il montaggio



000B0473

1	Entrata	2	Uscita
3	Posizione orizzontale dei pistoni di comando		

10.4 Utensili

10.4.1 Tagliatubi

L'utilizzo di uno speciale tagliatubi garantisce un collegamento sicuro e a tenuta di pressione del tubo del lubrificante.

67 Tagliatubi

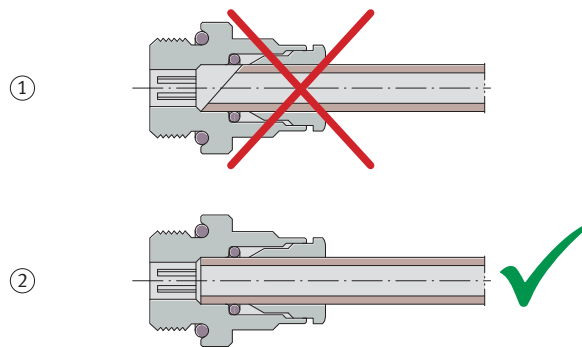


0018F139

64 Tagliatubi

Tipo	Numero d'ordine	Denominazione ordine
Tagliatubi	083788620-0000-10	ARCALUB-X.HOSE-CUTTOOL

68 Collegamento sicuro grazie al tagliatubi



0018F190

1	Senza tagliatubi	2	Con tagliatubi
---	------------------	---	----------------

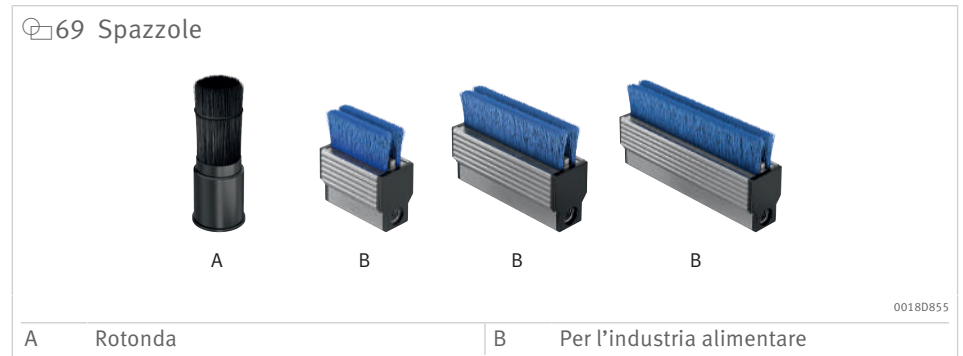
11 Applicazione di lubrificante

11.1 Spazzole

Le spazzole sono utilizzate per la lubrificazione continua di catene dentate e catene di trasmissione o catene di trasporto. Sono disponibili in diverse dimensioni, per soddisfare un'ampia gamma di applicazioni diverse.

Le spazzole di tipo B sono adatte per l'uso nell'industria alimentare. Tra 2 file di setole è presente un feltro che distribuisce uniformemente l'olio lubrificante su tutta la larghezza della spazzola.

69 Spazzole



65 Spazzole

Tipo	Lunghezza o diametro della spazzola	Numero d'ordine	Denominazione ordine
	mm		
A	25	095285334-0000-10	ARCALUB-C1.BRUSH-25MM-G1/4-G
B	40	095285342-0000-10	ARCALUB-C1.BRUSH-40MM-G1/4-G
	70	095285350-0000-10	ARCALUB-C1.BRUSH-70MM-G1/4-G
	100	095285369-0000-10	ARCALUB-C1.BRUSH-100MM-G1/4-G

11.2 Ingranaggi di lubrificazione

Gli ingranaggi di lubrificazione vengono utilizzati per la lubrificazione successiva automatica e continua delle scanalature.

L'ingranaggio di lubrificazione viene messo a contatto con la dentatura di post-lubrificazione, per lo più il pignone di comando o la cremagliera. L'ingranaggio di lubrificazione trasferisce il lubrificante alla dentatura a contatto. Non si verifica una trasmissione di forza o momento torcente.

L'utilizzo di una schiuma in poliuretano a celle aperte come materiale per gli ingranaggi di lubrificazione garantisce una lubrificazione ottimale della dentatura per lunghi periodi di tempo. Il materiale utilizzato trattiene il lubrificante e lo rilascia in piccole quantità di dosaggio. In questo modo si evita una lubrificazione eccessiva, così come una lubrificazione insufficiente.

Proprietà

- Ruota dentata di lubrificazione in schiuma in poliuretano a celle aperte
- Temperatura di utilizzo: -30 °C fino a +140 °C
- Velocità periferica massima consentita sul diametro esterno dell'ingranaggio di lubrificazione: 5 m/s
- Struttura segmentata
- Installazione ridotta
- Lubrificante:
 - oli fino a 30000 mm²/s (+40 °C)
 - grassi fino a NLGI 3 (senza percentuale di solidi)

In tutte le versioni, le scanalature integrate garantiscono il trasporto del lubrificante dall'asse cavo alla superficie della dentatura.



Per la selezione, è necessario stabilire dal punto di vista costruttivo se l'ingranaggio di lubrificazione deve essere posizionato sulla dentatura di una cremagliera o di un pignone di comando.

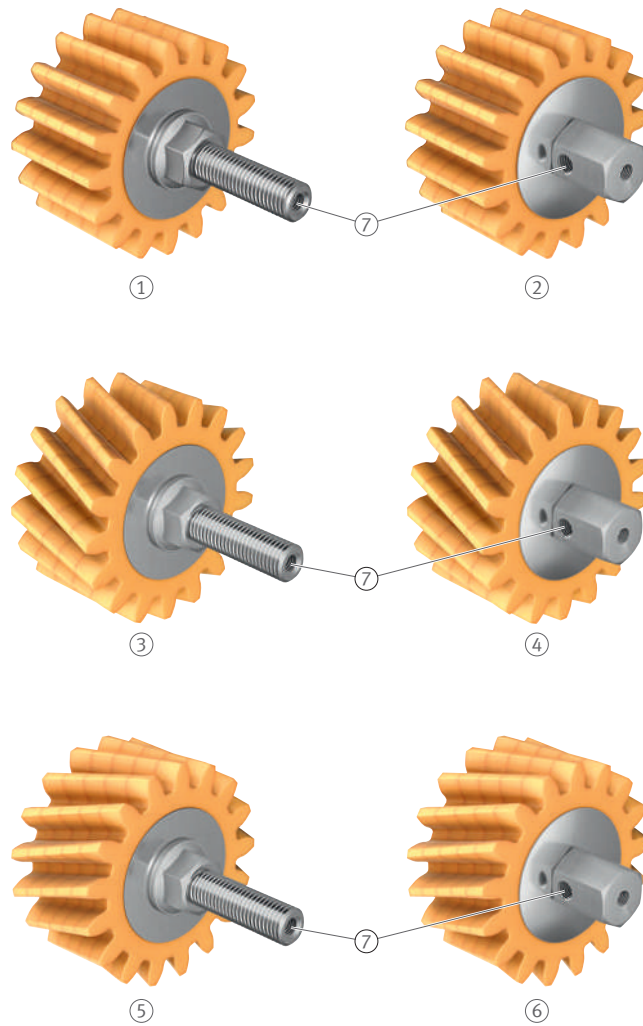
Si preferisce effettuare il montaggio su un pignone di comando, in quanto in questo caso la distribuzione del lubrificante è migliore rispetto al montaggio su una cremagliera.

Prima della prima messa in funzione è necessario riempire gli ingranaggi di lubrificazione con un lubrificante adatto.



In caso di velocità periferiche molto elevate > 2 m/s, Schaeffler consiglia il montaggio da parte del cliente di una cappa di copertura per la protezione contro il grasso che viene scaraventato a causa della forza centrifuga.

70 Versioni degli ingranaggi di lubrificazione



001A9365

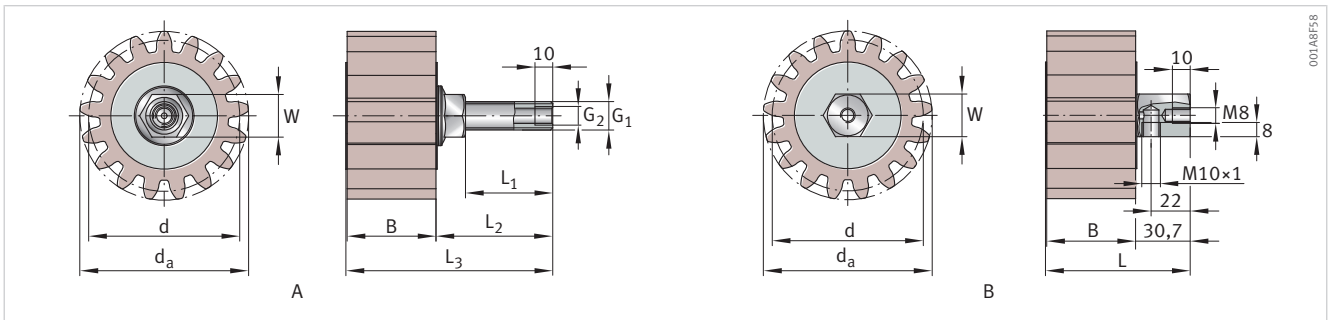
1	Dentatura dritta, alimentazione assiale del lubrificante	2	Dentatura dritta, alimentazione radiale del lubrificante
3	A destra, con dentatura elicoidale, alimentazione assiale del lubrificante	4	A destra, con dentatura elicoidale, alimentazione radiale del lubrificante
5	A sinistra, con dentatura elicoidale, alimentazione assiale del lubrificante	6	A sinistra, con dentatura elicoidale, alimentazione radiale del lubrificante
7	Collegamento per l'alimentazione del lubrificante		

11.2.1 Con dentatura dritta

Tipo A: alimentazione assiale del lubrificante

Tipo B: alimentazione radiale del lubrificante

Tipo	Modulo	Denti	d	B	Numero d'ordine	Denominazione ordine
–	mm	Numero	mm	mm	–	–
A	1,5	24	36	39	093283016-0000-10	ARCALUB-X.PINION-MD1,5-Z24-B15-G-G
A	2	17	34	38	093283032-0000-10	ARCALUB-X.PINION-MD2,0-Z17-B20-G-G
A	3	17	51	57	093283059-0000-10	ARCALUB-X.PINION-MD3,0-Z17-B30-G-G
A	4	17	68	76	093283075-0000-10	ARCALUB-X.PINION-MD4,0-Z17-B40-G-G
A	5	17	85	95	093283091-0000-10	ARCALUB-X.PINION-MD5,0-Z17-B50-G-G
A	6	17	102	114	093283113-0000-10	ARCALUB-X.PINION-MD6,0-Z17-B60-G-G
A	8	17	136	152	093283130-0000-10	ARCALUB-X.PINION-MD8,0-Z17-B80-G-G
A	10	17	170	190	093283156-0000-10	ARCALUB-X.PINION-MD10,0-Z17-B100-G-G
B	1,5	24	36	39	093283024-0000-10	ARCALUB-X.PINION-MD1,5-Z24-B15-G-W
B	2	17	34	38	093283040-0000-10	ARCALUB-X.PINION-MD2,0-Z17-B20-G-W
B	3	17	51	57	093283067-0000-10	ARCALUB-X.PINION-MD3,0-Z17-B30-G-W
B	4	17	68	76	093283083-0000-10	ARCALUB-X.PINION-MD4,0-Z17-B40-G-W
B	5	17	85	95	093283105-0000-10	ARCALUB-X.PINION-MD5,0-Z17-B50-G-W
B	6	17	102	114	093283121-0000-10	ARCALUB-X.PINION-MD6,0-Z17-B60-G-W
B	8	17	136	152	093283148-0000-10	ARCALUB-X.PINION-MD8,0-Z17-B80-G-W
B	10	17	170	190	093283164-0000-10	ARCALUB-X.PINION-MD10,0-Z17-B100-G-W



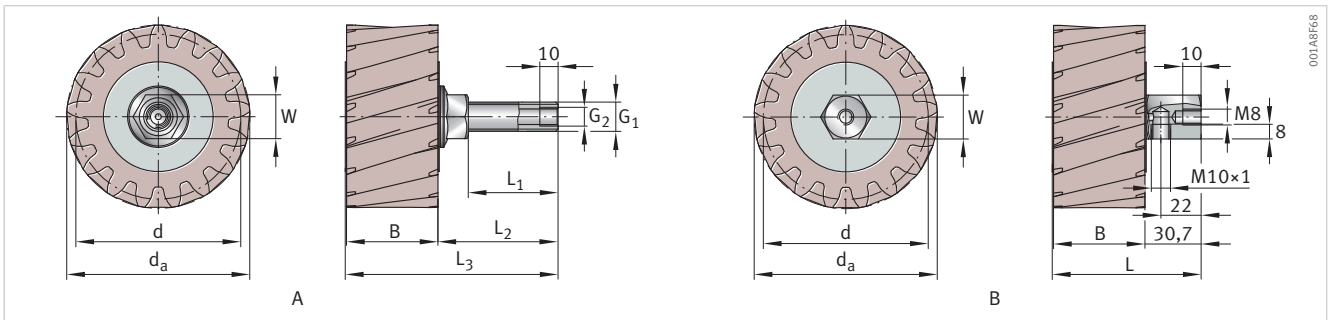
d_a	L	L₁	L₂	L₃	G₁	G₂	W	Angolo di inclinazione
mm	mm	mm	mm	mm	mm	–	–	°
15	–	34	44,7	60,4	M10	M6	15	0
20	–	32	42,5	63,2	M10	M6	15	0
30	–	30	40,5	71,2	M10	M6	15	0
40	–	30	40,5	81,2	M10	M6	15	0
50	–	49	65,7	116,4	M16	M10×1	24	0
60	–	49	75,7	126,4	M16	M10×1	24	0
80	–	49	95,7	146,4	M16	M10×1	24	0
100	–	49	115,7	166,4	M16	M10×1	24	0
15	46,4	–	–	–	–	–	–	0
20	51,4	–	–	–	–	–	–	0
30	61,4	–	–	–	–	–	–	0
40	71,4	–	–	–	–	–	–	0
50	81,4	–	–	–	–	–	–	0
60	91,4	–	–	–	–	–	–	0
80	111	–	–	–	–	–	–	0
100	131	–	–	–	–	–	–	0

11.2.2 A sinistra, con dentatura obliqua

Tipo A: alimentazione assiale del lubrificante

Tipo B: alimentazione radiale del lubrificante

Tipo	Modulo	Denti	d	B	Numero d'ordine	Denominazione ordine
–	mm	Numero	mm	mm	–	–
A	1,5	24	38,2	15	093283334-0000-10	ARCALUB-X.PINION-MD1,5-Z24-B15-SL-G
A	2	17	36,08	20	093283350-0000-10	ARCALUB-X.PINION-MD2,0-Z17-B20-SL-G
A	3	17	54,11	30	093283377-0000-10	ARCALUB-X.PINION-MD3,0-Z17-B30-SL-G
A	4	17	72,15	40	093283393-0000-10	ARCALUB-X.PINION-MD4,0-Z17-B40-SL-G
A	5	17	90,19	50	093283415-0000-10	ARCALUB-X.PINION-MD5,0-Z17-B50-SL-G
A	6	17	108,23	60	093283431-0000-10	ARCALUB-X.PINION-MD6,0-Z17-B60-SL-G
A	8	17	144,3	80	093283458-0000-10	ARCALUB-X.PINION-MD8,0-Z17-B80-SL-G
A	10	17	180,38	100	093283474-0000-10	ARCALUB-X.PINION-MD10,0-Z17-B100-SL-G
B	1,5	24	38,2	15	093283342-0000-10	ARCALUB-X.PINION-MD1,5-Z24-B15-SL-W
B	2	17	36,08	20	093283369-0000-10	ARCALUB-X.PINION-MD2,0-Z17-B20-SL-W
B	3	17	54,11	30	093283385-0000-10	ARCALUB-X.PINION-MD3,0-Z17-B30-SL-W
B	4	17	72,15	40	093283407-0000-10	ARCALUB-X.PINION-MD4,0-Z17-B40-SL-W
B	5	17	90,19	50	093283423-0000-10	ARCALUB-X.PINION-MD5,0-Z17-B50-SL-W
B	6	17	108,23	60	093283440-0000-10	ARCALUB-X.PINION-MD6,0-Z17-B60-SL-W
B	8	17	144,3	80	093283466-0000-10	ARCALUB-X.PINION-MD8,0-Z17-B80-SL-W
B	10	17	180,38	100	093283482-0000-10	ARCALUB-X.PINION-MD10,0-Z17-B100-SL-W



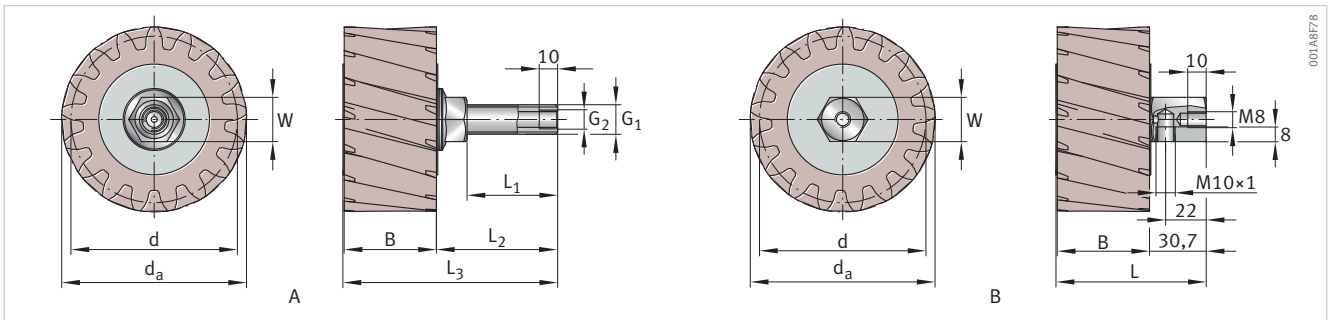
d_a mm	L mm	L_1 mm	L_2 mm	L_3 mm	G_1 mm	G_2 -	W -	Angolo di inclinazione °
41,2	-	34	44,7	60,4	M10	M6	15	19,53
40,1	-	32	42,5	63,2	M10	M6	15	19,53
60,1	-	30	40,5	71,2	M10	M6	15	19,53
80,2	-	30	40,5	81,2	M10	M6	15	19,53
100,2	-	49	65,7	116,4	M16	M10x1	24	19,53
120,2	-	49	75,7	126,4	M16	M10x1	24	19,53
160,3	-	49	95,7	146,4	M16	M10x1	24	19,53
200,4	-	49	115,7	166,4	M16	M10x1	24	19,53
41,2	46,4	-	-	-	-	-	-	19,53
40,1	51,4	-	-	-	-	-	-	19,53
60,1	61,4	-	-	-	-	-	-	19,53
80,2	71,4	-	-	-	-	-	-	19,53
100,2	81,4	-	-	-	-	-	-	19,53
120,2	91,4	-	-	-	-	-	-	19,53
160,3	111	-	-	-	-	-	-	19,53
200,4	131	-	-	-	-	-	-	19,53

11.2.3 A destra, con dentatura elicoidale

Tipo A: alimentazione assiale del lubrificante

Tipo B: alimentazione radiale del lubrificante

Tipo	Modulo	Denti	d	B	Numero d'ordine	Denominazione ordine
–	mm	Numero	mm	mm	–	–
A	1,5	24	38,2	15	093283172-0000-10	ARCALUB-X.PINION-MD1,5-Z24-B15-SR-G
A	2	17	36,08	20	093283199-0000-10	ARCALUB-X.PINION-MD2,0-Z17-B20-SR-G
A	3	17	54,11	30	093283210-0000-10	ARCALUB-X.PINION-MD3,0-Z17-B30-SR-G
A	4	17	72,15	40	093283237-0000-10	ARCALUB-X.PINION-MD4,0-Z17-B40-SR-G
A	5	17	90,19	50	093283253-0000-10	ARCALUB-X.PINION-MD5,0-Z17-B50-SR-G
A	6	17	108,23	60	093283270-0000-10	ARCALUB-X.PINION-MD6,0-Z17-B60-SR-G
A	8	17	144,3	80	093283296-0000-10	ARCALUB-X.PINION-MD8,0-Z17-B80-SR-G
A	10	17	180,38	100	093283318-0000-10	ARCALUB-X.PINION-MD10,0-Z17-B100-SR-G
B	1,5	24	38,2	15	093283180-0000-10	ARCALUB-X.PINION-MD1,5-Z24-B15-SR-W
B	2	17	36,08	20	093283202-0000-10	ARCALUB-X.PINION-MD2,0-Z17-B20-SR-W
B	3	17	54,11	30	093283229-0000-10	ARCALUB-X.PINION-MD3,0-Z17-B30-SR-W
B	4	17	72,15	40	093283245-0000-10	ARCALUB-X.PINION-MD4,0-Z17-B40-SR-W
B	5	17	90,19	50	093283261-0000-10	ARCALUB-X.PINION-MD5,0-Z17-B50-SR-W
B	6	17	108,23	60	093283288-0000-10	ARCALUB-X.PINION-MD6,0-Z17-B60-SR-W
B	8	17	144,3	80	093283300-0000-10	ARCALUB-X.PINION-MD8,0-Z17-B80-SR-W
B	10	17	180,38	100	093283326-0000-10	ARCALUB-X.PINION-MD10,0-Z17-B100-SR-W



001A878

d_a mm	L mm	L_1 mm	L_2 mm	L_3 mm	G_1 mm	G_2 mm	W mm	Angolo di inclinazione °
41,2	–	34	44,7	60,4	M10	M6	15	19,53
40,1	–	32	42,5	63,2	M10	M6	15	19,53
60,1	–	30	40,5	71,2	M10	M6	15	19,53
80,2	–	30	40,5	81,2	M10	M6	15	19,53
100,2	–	49	65,7	116,4	M16	M10×1	24	19,53
120,2	–	49	75,7	126,4	M16	M10×1	24	19,53
160,3	–	49	95,7	146,4	M16	M10×1	24	19,53
200,4	–	49	115,7	166,4	M16	M10×1	24	19,53
41,2	46,4	–	–	–	–	–	–	19,53
40,1	51,4	–	–	–	–	–	–	19,53
60,1	61,4	–	–	–	–	–	–	19,53
80,2	71,4	–	–	–	–	–	–	19,53
100,2	81,4	–	–	–	–	–	–	19,53
120,2	91,4	–	–	–	–	–	–	19,53
160,3	111	–	–	–	–	–	–	19,53
200,4	131	–	–	–	–	–	–	19,53

11.3 Pignone di lubrificazione della catena

I pignoni di lubrificazione della catena vengono utilizzati per la lubrificazione completamente automatica e secondo necessità di catene con olio per catene.

I rulli in schiuma in poliuretano a celle aperte trasferiscono quantità minime di olio nei punti più alti delle linguette della catena. Da qui l'olio passa tra le linguette e quindi tra i punti di lubrificazione decisivi tra i perni e le bussole. L'olio non viene applicato quindi inutilmente su altre superfici della catena, evitando così eventuali danni.

I pignoni della catena realizzati in plastica speciale trasmettono la forza necessaria per azionare i rulli. Nonostante la superficie irregolare delle linguette della catena, è possibile ottenere un funzionamento molto silenzioso del pignone di lubrificazione della catena anche a velocità molto elevate.

La forza di pressione dei rulli in poliuretano responsabili della trasmissione del lubrificante sulla catena viene regolata automaticamente al valore ottimale, in quanto i rulli della catena poggiano sempre a fondo del pignone. In questo modo si evita l'usura dei rulli in poliuretano e non si verifica alcuno slittamento tra i rulli in poliuretano e la superficie della catena.

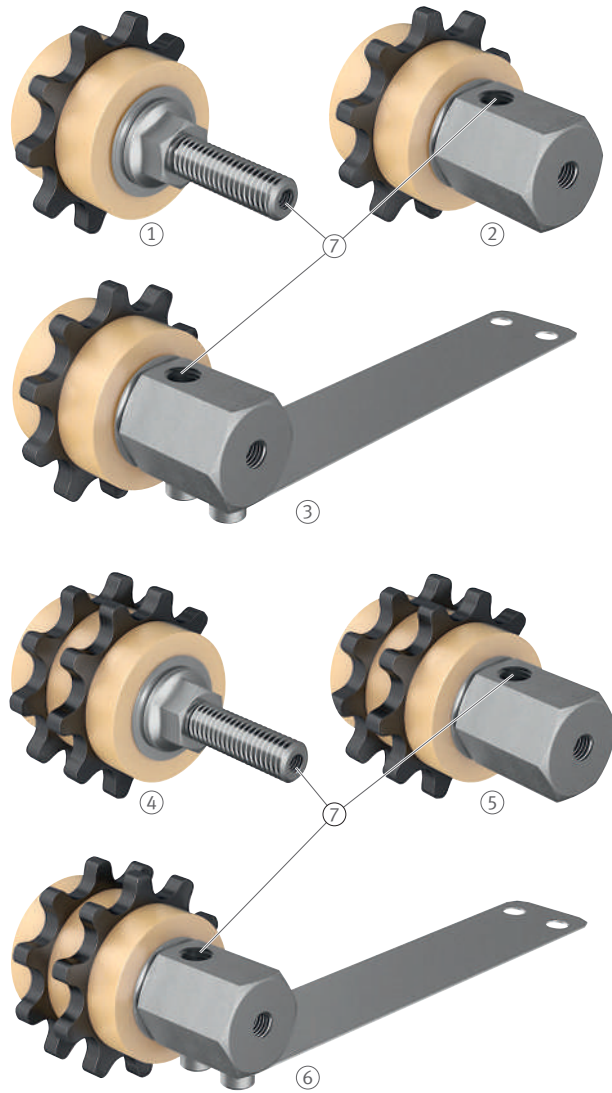
Proprietà

- Pignone della catena in plastica
- Applicazione di lubrificante su rulli in poliuretano a celle aperte
- Temperatura di utilizzo: 0 °C fino a +60 °C
- Massima velocità periferica consentita sul diametro esterno del pignone della catena: 7 m/s
- Lubrificante: Olio



In caso di velocità della catena molto elevate > 2,5 m/s, Schaeffler consiglia il cliente di montare una cappa di copertura per la protezione contro l'olio che fuoriesce a causa della forza centrifuga.

71 Versioni dei pignoni di lubrificazione della catena



001A9385

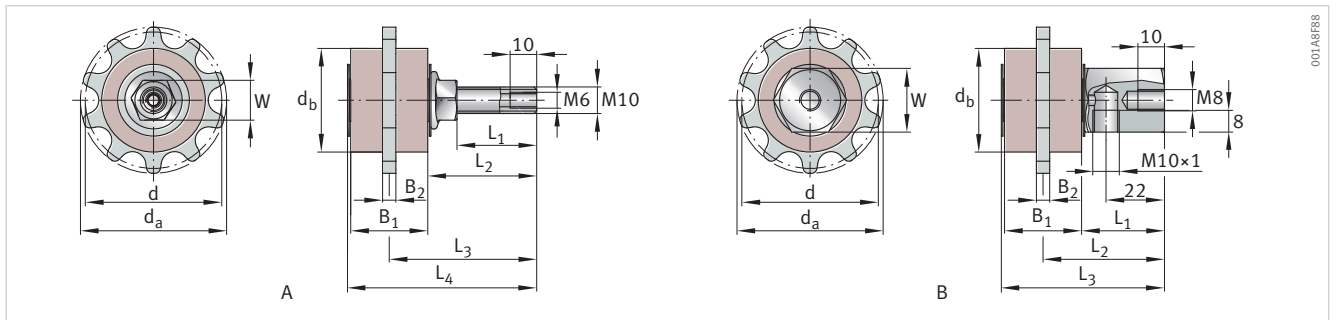
1	Simplex, alimentazione assiale del lubrificante	2	Simplex, alimentazione radiale del lubrificante
3	Simplex, alimentazione radiale del lubrificante e lamiera elastica	4	Duplex, alimentazione assiale del lubrificante
5	Duplex, alimentazione radiale del lubrificante	6	Duplex, alimentazione radiale del lubrificante e lamiera elastica
7	Collegamento per l'alimentazione del lubrificante		

11.3.1 Pignone di lubrificazione della catena Simplex

Tipo A: alimentazione assiale del lubrificante

Tipo B: alimentazione radiale del lubrificante

Tipo	Tipo di catena in conformità a ISO 606	Denti	d	Numero d'ordine	Denominazione ordine
–	–	Numero	mm	–	–
A	08 A/B-1	12	49,07	093283490-0000-10	ARCALUB-X.CHAIN-PINION-08AB1-Z12-G
A	10 A/B-1	10	51,37	093283547-0000-10	ARCALUB-X.CHAIN-PINION-10AB1-Z10-G
A	12 B-1	8	49,78	093283601-0000-10	ARCALUB-X.CHAIN-PINION-12B1-Z8-G
A	16 B-1	8	66,37	093283652-0000-10	ARCALUB-X.CHAIN-PINION-16B1-Z8-G
B	08 A/B-1	12	49,07	093283504-0000-10	ARCALUB-X.CHAIN-PINION-08AB1-Z12-W
B	10 A/B-1	10	51,37	093283555-0000-10	ARCALUB-X.CHAIN-PINION-10AB1-Z10-W
B	12 B-1	8	49,78	093283610-0000-10	ARCALUB-X.CHAIN-PINION-12B1-Z8-W
B	16 B-1	8	66,37	093283660-0000-10	ARCALUB-X.CHAIN-PINION-16B1-Z8-W



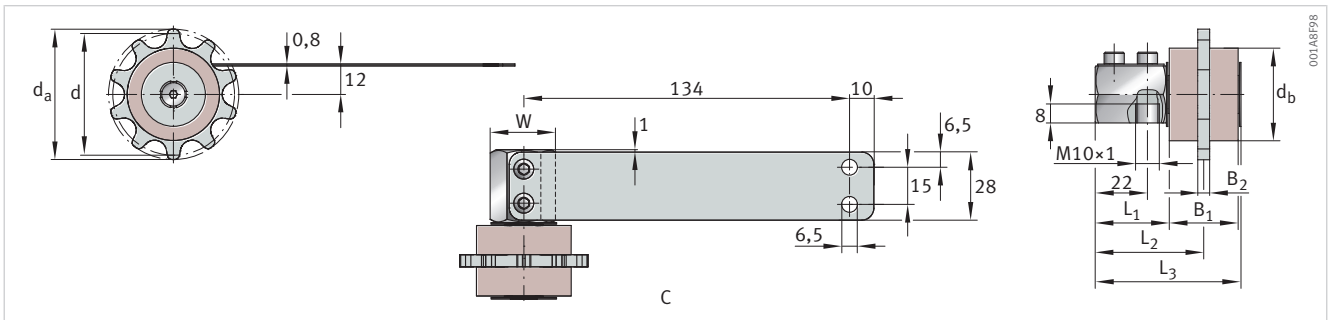
001A8588

d_a	d_b	B₁	B₂	L₁	L₂	L₃	L₄	W
mm	mm	mm	mm	mm	mm	mm	mm	mm
53	39	29	5	30	41	55,5	71,2	15
55	39	29	5	30	41	55,5	71,2	15
55	36	29	5	30	41	55,5	71,2	15
75	48	40	10	30	40,5	40	81,2	15
53	39	29	5	31,2	45,7	61,4	–	24
55	39	29	5	31,2	45,7	61,4	–	24
55	36	29	5	31,2	45,7	61,4	–	24
75	48	40	10	30,7	50,7	71,4	–	24

11.3.2 Pignone di lubrificazione della catena Simplex con lamiera elastica

Tipo C: alimentazione radiale del lubrificante, con lamiera elastica

Tipo	Tipo di catena in conformità a ISO 606	Denti	d	Numero d'ordine	Denominazione ordine
–	–	Numero	mm	–	–
C	08 A/B-1	12	49,07	093283512-0000-10	ARCALUB-X.CHAIN-PINION-08AB1-Z12-WF
C	10 A/B-1	10	51,37	093283563-0000-10	ARCALUB-X.CHAIN-PINION-10AB1-Z10-WF
C	16 B-1	8	66,37	093283679-0000-10	ARCALUB-X.CHAIN-PINION-16B1-Z8-WF



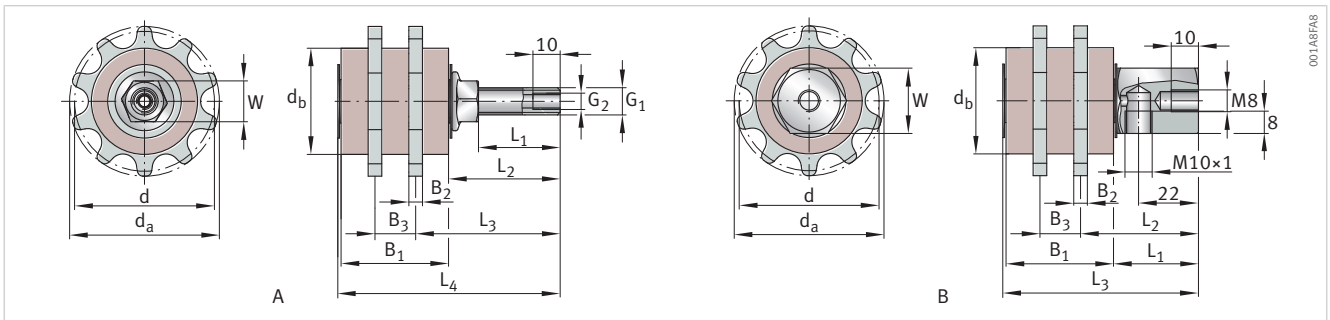
d_a	d_b	B₁	B₂	L₁	L₂	L₃	L₄	W
mm	mm	mm	mm	mm	mm	mm	mm	mm
53	39	29	5	31,2	45,7	61,4	–	24
55	39	29	5	31,2	45,7	61,4	–	24
75	48	40	10	30,7	50,7	71,4	–	24

11.3.3 Pignone di lubrificazione della catena Duplex

Tipo A: alimentazione assiale del lubrificante

Tipo B: alimentazione radiale del lubrificante

Tipo	Tipo di catena in conformità a ISO 606	Denti	d	Numero d'ordine	Denominazione ordine
–	–	Numero	mm	–	–
A	08 A/B-2	12	49,07	093283520-0000-10	ARCALUB-X.CHAIN-PINION-08AB2-Z12-G
A	10 A/B-2	10	51,37	093283571-0000-10	ARCALUB-X.CHAIN-PINION-10AB2-Z10-G
A	12 B-2	8	49,78	093283628-0000-10	ARCALUB-X.CHAIN-PINION-12B2-Z8-G
A	16 B-2	8	66,37	093283687-0000-10	ARCALUB-X.CHAIN-PINION-16B2-Z8-G
B	08 A/B-2	12	49,07	093283539-0000-10	ARCALUB-X.CHAIN-PINION-08AB2-Z12-W
B	10 A/B-2	10	51,37	093283580-0000-10	ARCALUB-X.CHAIN-PINION-10AB2-Z10-W
B	12 B-2	8	49,78	093283636-0000-10	ARCALUB-X.CHAIN-PINION-12B2-Z8-W
B	16 B-2	8	66,37	093283695-0000-10	ARCALUB-X.CHAIN-PINION-16B2-Z8-W



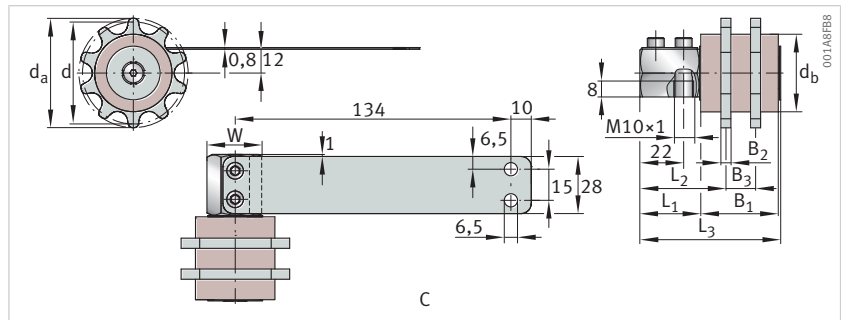
001A8FA8

d_a	d_b	B_1	B_2	B_3	L_1	L_2	L_3	L_4	G_1	G_2	W
mm	mm	mm	mm	mm	mm	mm	mm	mm	-	-	mm
53	39	29	5	15	30	41	55,5	71,2	M10	M6	15
55	39	29	5	15	30	41	55,5	71,2	M10	M6	15
55	36	29	5	15	30	41	55,5	71,2	M10	M6	15
75	48	40	10	30	30	40,5	40	81,2	M16	M10×1	15
53	39	29	5	15	31,2	45,7	61,4	-	-	-	24
55	39	29	5	15	31,2	45,7	61,4	-	-	-	24
55	36	29	5	15	31,2	45,7	61,4	-	-	-	24
75	48	40	10	30	30,7	50,7	71,4	-	-	-	24

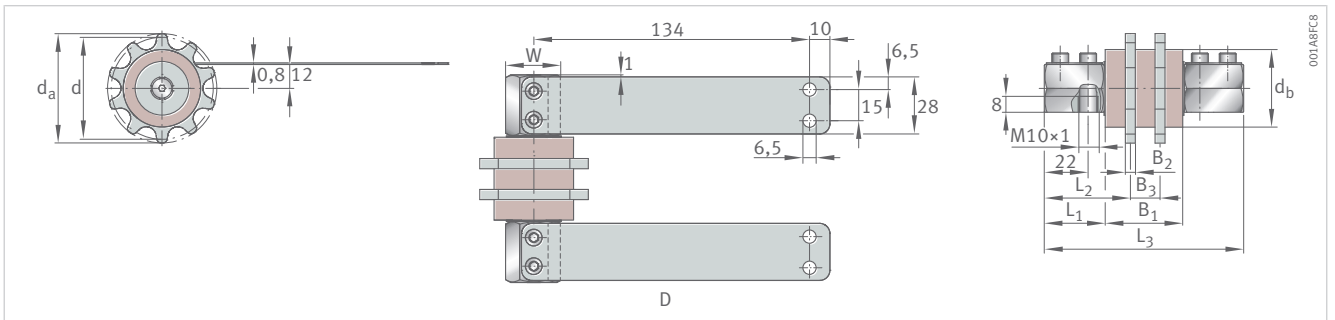
11.3.4 Pignone di lubrificazione della catena Duplex con lamiera elastica

Tipo C: alimentazione radiale del lubrificante, con lamiera elastica

Tipo D: alimentazione radiale del lubrificante, con 2 lamiere elastiche



Tipo	Tipo di catena in conformità a ISO 606	Denti	d	Numero d'ordine	Denominazione ordine
-	-	Numero	mm	-	-
C	10 A/B-2	12	49,07	093283598-0000-10	ARCALUB-X.CHAIN-PINION-10AB2-Z10-WF
C	12 B-2	10	51,37	093283644-0000-10	ARCALUB-X.CHAIN-PINION-12B2-Z8-WF
D	16 B-2	8	66,37	093283709-0000-10	ARCALUB-X.CHAIN-PINION-16B2-Z8-WF



d_a	d_b	B_1	B_2	B_3	L_1	L_2	L_3	L_4	G_1	G_2	W
mm	mm	mm	mm	mm	mm	mm	mm	mm	-	-	mm
53	39	29	5	15	31,2	45,7	61,4	-	-	-	24
55	39	29	5	15	31,2	45,7	61,4	-	-	-	24
75	48	80	10	30	30,7	56,05	142,1	-	-	-	24

11.4 Rulli di lubrificazione

Per i rulli di lubrificazione l'applicazione del lubrificante avviene mediante rulli in schiuma in poliuretano a celle aperte. Tutte le versioni sono dotate di lamiera elastica.

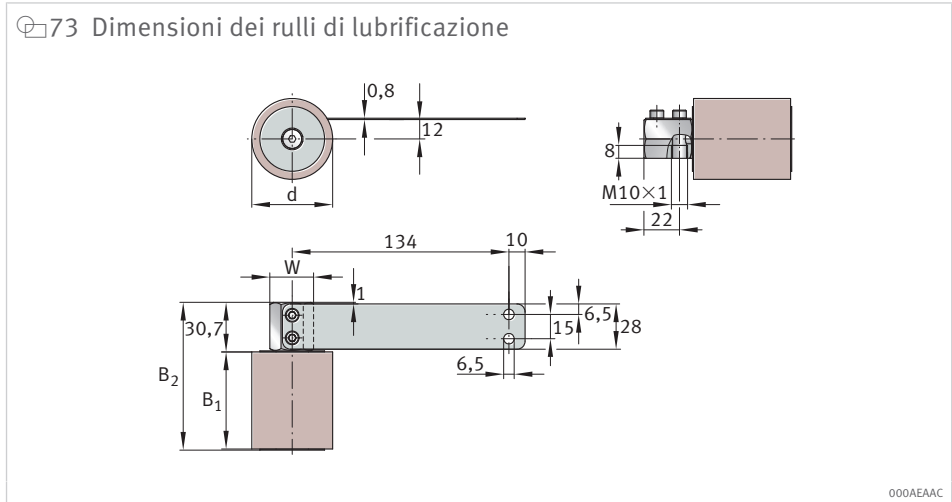
72 Lubrificazione di una catena a rulli mediante un rullo di lubrificazione



000B085D

I rulli di lubrificazione vengono utilizzati per la lubrificazione delle piste, ad es. per catene a rulli.

73 Dimensioni dei rulli di lubrificazione



000AEAAC

66 Rulli di lubrificazione

d	B ₁	B ₂	W	Numero d'ordine	Denominazione ordine
mm	mm	mm	mm		
30	45	76,4	24	093283717-0000-10	ARCALUB-X.ROLE-D30-B45-WF
40	30	61,4	24	093283725-0000-10	ARCALUB-X.ROLE-D40-B30-WF
50	40	71,4	24	093283733-0000-10	ARCALUB-X.ROLE-D50-B40-WF
50	60	91,4	24	093283741-0000-10	ARCALUB-X.ROLE-D50-B60-WF
60	45	76,4	24	093283750-0000-10	ARCALUB-X.ROLE-D60-B45-WF

12 Utensili di lubrificazione manuali

12.1 Pressa a leva per grasso

📷74 Pressa a leva per grasso



000B432E

📷67 Pressa a leva per grasso

Tipo	Numero d'ordine	Denominazione ordine
Pressa a leva per grasso	039064115-0000-10	ARCA-GREASE-GUN

Con la pressa a leva per grasso ARCA-GREASE-GUN è possibile effettuare senza difficoltà elevate pressioni di lubrificazione.

Il collaudato sistema TWIN-LOCK protegge la guida del pistone della pressa a leva per grasso in funzionamento continuo dall'abrasione dovuta all'usura e impedisce così la pericolosa lubrificazione a vuoto di macchine e impianti.

Il sistema EVER-FLOW garantisce il perfetto funzionamento della pressa a leva per grasso anche in presenza di grasso spesso e a temperature molto basse. Grazie al vuoto che si forma durante il processo di pompaggio, anche il grasso bio viscoso viene convogliato senza fatica.

📷68 Dati tecnici

Caratteristica		Valore
Capacità di riempimento	Cartuccia di grasso	400 g (fino a NLGI 3)
	Grasso sciolto	500 cm ³ (fino a NLGI 3)
Pressione di esercizio		400 bar
Portata		Circa 1,9 cm ³ /corsa
Tubo della pressa	Materiale	Acciaio, zincato
Diametro		56 mm
Lunghezza		296 mm
Filettatura di collegamento		G 1/8"

Tubi flessibili



69 Tubi flessibili

Tipo	Numero d'ordine	Denominazione ordine
A	039064123-0000-10	ARCA-GREASE-GUN.HOSE
B	039697010-0000-10	ARCA-GREASE-GUN.HOOK-ON-HOSE

Tramite un tubo flessibile, il lubrificante viene trasportato dalla pressa a leva per grasso al nippolo di lubrificazione desiderato.

70 Dati tecnici

Caratteristica	Tipo	
	A	B
Frizione	Boccaglio a 4 ganasce per nippolo di lubrificazione conico DIN 71412	Giunto scorrevole per nippolo di lubrificazione piatto DIN 3404-16
Lunghezza	300 mm	300 mm
Filettatura di collegamento (su entrambi i lati)	R 1/8"	R 1/8"

Esempio di ordinazione



Per l'utilizzo di ARCA-GREASE-GUN, Schaeffler consiglia di utilizzare un tubo flessibile di tipo ARCA-GREASE-GUN.HOSE con bocca di presa opzionale ARCA-PUMP-BARREL.FIT-CLAMP-N o un tubo flessibile con giunto scorrevole ARCA-GREASE-GUN.HOOK-ON-HOSE.

71 Esempio di ordinazione

Pos.	Pz.	Numero d'ordine	Denominazione ordine
(1)	1	039064115-0000-10	ARCA-GREASE-GUN
(2)	1	039064123-0000-10	ARCA-GREASE-GUN.HOSE

12.1.1 Pressa per grasso

77 Pressa per grasso



001A71AA

72 Pressa per grasso

Tipo	Numero d'ordine	Denominazione ordine
Pressa per grasso	301253641-0000-10	ARCA-FILL-GUN-N

Per il riempimento dell'ingrassatore è possibile utilizzare la pressa per grasso ARCA-FILL-GUN-N. Questa può essere dotata di 400 g di cartucce di grasso Arcanol.

Per il riempimento dell'ingrassatore CONCEPT1 è necessario l'adattatore ARCALUB-C1.NIPPLE-REFILL-GREASE-R1/4 ►18|74.

73 Dati tecnici

Caratteristica	Valore	
Dimensioni	Diametro esterno	56 mm
	Diametro interno	54 mm
	Lunghezza	273 mm
Materiale del tubo della pressa	Acciaio, zincato	
Pressione di esercizio	10 bar	
Portata	12 g/corsa	
Filettatura di collegamento	R 1/4"	

12.1.2 Selezione di cartucce di grasso Arcanol

78 Cartuccia di grasso Arcanol



0016F086

74 Cartucce di grasso, riempite con 400 g di lubrificante

Tipo	Numero d'ordine	Denominazione ordine
Arcanol CLEAN-M	069429111-0000-10	ARCANOL-CLEAN-M-400G
Arcanol FOOD2	019143648-0000-10	ARCANOL-FOOD2-400G
Arcanol LOAD150	055358152-0000-10	ARCANOL-LOAD150-400G
Arcanol LOAD220	064741028-0000-10	ARCANOL-LOAD220-400G
Arcanol LOAD400	019143818-0000-11	ARCANOL-LOAD400-400G
Arcanol LOAD460	065825144-0000-10	ARCANOL-LOAD460-400G
Arcanol MULTI2	019143893-0000-11	ARCANOL-MULTI2-400G
Arcanol MULTI3	016727355-0000-11	ARCANOL-MULTI3-400G
Arcanol MULTITOP	019144016-0000-11	ARCANOL-MULTITOP-400G
Arcanol SEMIFLUID	096322918-0000-10	ARCANOL-SEMIFLUID-380G
Arcanol SPEED2,6	062447610-0000-10	ARCANOL-SPEED2,6-400G
Arcanol TEMP90	019144172-0000-10	ARCANOL-TEMP90-400G
Arcanol TEMP110	019144075-0000-10	ARCANOL-TEMP110-400G
Arcanol VIB3	055289568-0000-10	ARCANOL-VIB3-400G

12.1.3 Accessori

12.1.3.1 Bocca di presa

79 Bocca di presa



001A5D31


ARCA-PUMP-BARREL.FIT-CLAMP-N è un accoppiatore idraulico usato per la lubrificazione con nippoli conici DIN 71412.

75 Bocca di presa

Tipo	Pz. ¹⁾	Numero d'ordine	Denominazione ordine
Bocca di presa	2	301253650-0000-10	ARCA-PUMP-BARREL.FIT-CLAMP-N

¹⁾ Quantità per unità di imballaggio

ARCA-PUMP-BARREL.FIT-CLAMP-N presenta una testina a 4 ganasce in acciaio per utensili che impedisce lo spostamento del nippolo di lubrificazione. La guarnizione idraulica ad alte prestazioni consente il disinnesto fino a una pressione di 600 bar.

La bocca di presa è utilizzabile solo in combinazione con un tubo flessibile ►92|70.

76 Dati tecnici

Caratteristica	Valore
Filettatura di collegamento	R 1/8"
Giunto	Testina a 4 ganasce per nippoli di lubrificazione conici DIN 71412
Perno lineare	sì
Valvola di non ritorno	sì
Pressione max ammessa	600 bar

12.2 Pompe a barili

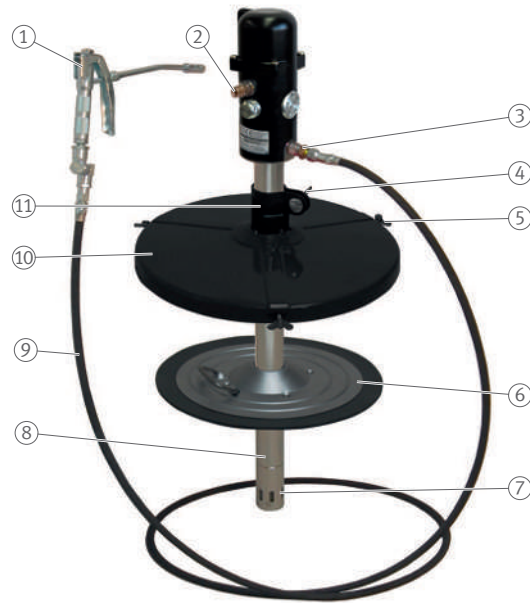
80 Esempi di set di pompe a barile con contenitori di grasso



Le pompe a barile pneumatiche e manuali sono adatte per il convogliamento di grandi quantità di grasso ad alta pressione su lunghi tratti. Tuttavia, possono essere utilizzati anche per riempire gli ingrassatori CONCEPT e le relative cartucce. Utilizzate direttamente nel contenitore originale, consentono un utilizzo economico (tempo ridotto e svuotamento ottimale). Allo stesso tempo, riducono il rischio di contaminazione del lubrificante.

12.2.1 Set di pompe a barile pneumatiche

81 Componenti



001A6006

1	Pistola per grasso	2	Collegamento all'alimentazione aria compressa
3	Erogatore grasso	4	Vite di bloccaggio
5	Vite ad alette	6	Pistone pressa grasso
7	Filtro di aspirazione	8	Tubo di aspirazione
9	Flessibile ad alta pressione	10	Coperchio antipolvere
11	Fascia di arresto		

Il set di pompe a barile pneumatiche ARCA-PUMP-BARREL...-SET-N è adatto per l'uso in caso di contenitori con una capacità di riempimento di 18 kg, 25 kg, 50 kg o 180 kg.

In officina può essere utilizzato per numerose applicazioni:

- Riempimento di cuscinetti volventi
- Ingrassaggio di ingranaggi
- Tutte le applicazioni da riempire ripetutamente con diverse quantità di grasso

77 Pompe a barile pneumatiche

Contenitore	Diametro interno del contenitore		Numero d'ordine	Denominazione ordine
	min	max		
kg	mm	mm		
18	265	285	301254532-0000-10	ARCA-PUMP-BARREL-18-SET-N
25	305	350	301254249-0000-10	ARCA-PUMP-BARREL-25-SET-N
50	385	410	301254311-0000-10	ARCA-PUMP-BARREL-50-SET-N
180	550	590	301254516-0000-10	ARCA-PUMP-BARREL-180-SET-N

 78 Dati tecnici

Caratteristica		ARCA-PUMP-BARREL...-SET-N			
		18	25	50	180
Dimensioni del contenitore		18 kg	25 kg	50 kg	200 kg
Diametro interno	min.	265 mm	305 mm	385 mm	550 mm
	max.	285 mm	350 mm	410 mm	590 mm
Lunghezza del tubo di aspirazione		495 mm	495 mm	690 mm	950 mm
Diametro del tubo di aspirazione		40 mm	40 mm	40 mm	40 mm
Peso		20,6 kg	20,7 kg	22,6 kg	25,7 kg
Filettatura raccordo aria (filettatura interna)		RP 1/4"	RP 1/4"	RP 1/4"	RP 1/4"
Uscita grasso filettatura (filettatura esterna)		R 1/4"	R 1/4"	R 1/4"	R 1/4"
Rapporto di pressione		1:55	1:55	1:55	1:55
Pressione di mandata massima		425 bar	425 bar	425 bar	425 bar
Pressione dell'aria		3 bar fino a 8 bar	3 bar fino a 8 bar	3 bar fino a 8 bar	3 bar fino a 8 bar
Portata massima con uscita libera		1,1 kg/min	1,1 kg/min	1,1 kg/min	1,1 kg/min
Volume		85 dB(A)	85 dB(A)	85 dB(A)	85 dB(A)
Lunghezza del tubo flessibile ad alta pressione		3,5 m	3,5 m	3,5 m	3,5 m
Ausilio di trasporto incluso nella fornitura		sì	sì	sì	no

Per il modello ARCA-PUMP-BARREL-180-SET-N è possibile ordinare l'ausilio di trasporto ARCA-PUMP-BARREL-180.TROLLEY-N come accessorio.

12.2.2 Set pompa a barili manuale

82 Componenti



001A5D87

1	Erogatore grasso	2	Leva manuale
3	Vite di bloccaggio	4	Vite con alette
5	Pistone pressa grasso	6	Apertura di aspirazione
7	Tubo di aspirazione	8	Coperchio antipolvere
9	Fascia di arresto		

Il set pompa a barili manuale ARCA-PUMP-BARREL...FILL-SET-N è adatto per l'uso in caso di contenitori con una capacità di riempimento di 18 kg, 20 kg, 50 kg o 180 kg.

La pompa a barile manuale è un'alternativa economica e utilizzabile ovunque rispetto al set pompa a barile pneumatica ed è utilizzata in particolare anche per il riempimento dell'ingrassatore CONCEPT1 e delle cartucce di CONCEPT2, CONCEPT4, CONCEPT8.

Per il riempimento dell'ingrassatore CONCEPT1, utilizzare l'adattatore ARCALUB-C1.NIPPLE-REFILL-GREASE-R1/4 ►18|▣14. Per il collegamento delle cartucce di CONCEPT2, CONCEPT4 e CONCEPT8, sono disponibili degli adattatori di riempimento ►50|▣42.

Nella fornitura è incluso un manicotto di riempimento per il riempimento di presse per grasso tramite nipplo di riempimento in conformità a DIN 1283.

79 Pompa a barile manuale

Contenitore	Diametro interno del contenitore		Numero d'ordine	Denominazione ordine
	min	max		
kg	mm	mm		
18	265	285	301254427-0000-10	ARCA-PUMP-BARREL-18.FILL-SET-N
25	305	350	301252580-0000-10	ARCA-PUMP-BARREL-25.FILL-SET-N
50	385	410	301254273-0000-10	ARCA-PUMP-BARREL-50.FILL-SET-N
180	550	590	301254460-0000-10	ARCA-PUMP-BARREL-180.FILL-SET-N

80 Dati tecnici

Caratteristica		ARCA-PUMP-BARREL...FILL-SET-N			
		18	25	50	180
Dimensioni del contenitore		18 kg	25 kg	50 kg	200 kg
Diametro interno	min.	265 mm	305 mm	385 mm	550 mm
	max.	285 mm	350 mm	410 mm	590 mm
Lunghezza del tubo di aspirazione		535 mm	535 mm	800 mm	800 mm
Diametro del tubo di aspirazione		40 mm	40 mm	40 mm	40 mm
Peso		4,0 kg	4,6 kg	8,0 kg	19,5 kg
Filettatura uscita grasso (esterna)		R 1/4"	R 1/4"	R 1/4"	R 1/4"
Manicotto di riempimento per l'uscita del grasso incluso (interno)		R 1/4"	R 1/4"	R 1/4"	R 1/4"
Portata per corsa		45 cm ³	45 cm ³	45 cm ³	45 cm ³
Pressione di mandata massima		30 bar	30 bar	30 bar	30 bar
Corsa di leva		375 mm	375 mm	375 mm	375 mm
Ausilio di trasporto incluso nella fornitura		no	no	no	no

12.2.3 Ricambi

Sono disponibili parti di ricambio per i set di pompe a barile pneumatiche e manuali.

81 Ricambi

Tipo	Set	Numero d'ordine	Sigla d'ordine
Pistone pressa grasso	18	301254435-0000-10	ARCA-PUMP-BARREL-18.FP-N
	25	301252599-0000-10	ARCA-PUMP-BARREL-25.FP-N
	50	301254281-0000-10	ARCA-PUMP-BARREL-50.FP-N
	180	301254478-0000-10	ARCA-PUMP-BARREL-180.FP-N
Coperchio antipolvere	18	301254443-0000-10	ARCA-PUMP-BARREL-18.LID-N
	25	301252602-0000-10	ARCA-PUMP-BARREL-25.LID-N
	50	301254290-0000-10	ARCA-PUMP-BARREL-50.LID-N
	180	301254486-0000-10	ARCA-PUMP-BARREL-180.LID-N
Pompa manuale per fusti	18	301253714-0000-10	ARCA-PUMP-BARREL-18.FILL-N
	25	301253714-0000-10	ARCA-PUMP-BARREL-18.FILL-N
	50	301254265-0000-10	ARCA-PUMP-BARREL-50.FILL-N
	180	301254451-0000-10	ARCA-PUMP-BARREL-180.FILL-N
Pompa pneumatica per fusti	18	301254524-0000-10	ARCA-PUMP-BARREL-18-PUMP-N
	25	301254524-0000-10	ARCA-PUMP-BARREL-18-PUMP-N
	50	301254303-0000-10	ARCA-PUMP-BARREL-50-PUMP-N
	180	301254508-0000-10	ARCA-PUMP-BARREL-180-PUMP-N
Flessibile alta pressione, 3,5 m		301253706-0000-10	ARCA-PUMP-BARREL.HOSE-3,5M-N
Pistola per grasso, tubo con ugello R 1/8"		301253684-0000-10	ARCA-PUMP-BARREL.GUN-N

12.2.4 Selezione delle dimensioni dei contenitori Arcanol

83 Hobbock 18 kg, 25 kg e 50 kg



001A720A

È disponibile una selezione di lubrificanti contenitori Arcanol di diverse dimensioni.

82 Dimensioni dei contenitori Arcanol

Tipo	Peso	Numero d'ordine	Denominazione ordine
	kg		
Arcanol LOAD150	18	301416893-0000-10	ARCANOL-LOAD150-18KG#N
Arcanol LOAD220	18	301416907-0000-10	ARCANOL-LOAD220-18KG#N
Arcanol LOAD400	18	301416915-0000-10	ARCANOL-LOAD400-18KG#N
Arcanol LOAD460	18	301417229-0000-10	ARCANOL-LOAD460-18KG#N
Arcanol LOAD1000	18	301416885-0000-10	ARCANOL-LOAD1000-18KG#N
Arcanol MOTION2	18	301417237-0000-10	ARCANOL-MOTION2-18KG#N
Arcanol MULTI2	18	301417245-0000-10	ARCANOL-MULTI2-18KG#N
Arcanol MULTI3	18	301417253-0000-10	ARCANOL-MULTI3-18KG#N
Arcanol MULTITOP	18	301417261-0000-10	ARCANOL-MULTITOP-18KG#N
Arcanol SPEED2,6	18	301417270-0000-10	ARCANOL-SPEED2,6-18KG#N
Arcanol TEMP90	18	097965677-0000-10	ARCANOL-TEMP90-18KG#N1
Arcanol TEMP120	18	301417288-0000-10	ARCANOL-TEMP120-18KG#N
Arcanol VIB3	18	301417296-0000-10	ARCANOL-VIB3-18KG#N
Arcanol FOOD2	25	019143630-0000-10	ARCANOL-FOOD2-25KG#K
Arcanol LOAD220	25	019143761-0000-10	ARCANOL-LOAD220-25KG#K
Arcanol LOAD400	25	019143800-0000-11	ARCANOL-LOAD400-25KG#K
Arcanol LOAD460	25	065827066-0000-10	ARCANOL-LOAD460-25KG#S
Arcanol MOTION2	25	080267009-0000-10	ARCANOL-MOTION2-25KG#S
Arcanol MULTI2	25	019143885-0000-10	ARCANOL-MULTI2-25KG#K
Arcanol MULTITOP	25	019144008-0000-11	ARCANOL-MULTITOP-25KG#K
Arcanol TEMP120	25	019144105-0000-10	ARCANOL-TEMP120-25KG#K
Arcanol LOAD150	50	059810025-0000-10	ARCANOL-LOAD150-50KG
Arcanol LOAD400	50	019143826-0000-11	ARCANOL-LOAD400-50KG
Arcanol LOAD460	50	065827120-0000-10	ARCANOL-LOAD460-50KG
Arcanol MOTION2	50	080267157-0000-10	ARCANOL-MOTION2-50KG
Arcanol TEMP110	50	038705478-0000-10	ARCANOL-TEMP110-50KG

Ulteriori informazioni sono disponibili nella seguente pubblicazione:

TPI 168 | Grasso per cuscinetti volventi Arcanol |

<https://www.schaeffler.de/std/1F66>

12.2.5 Accessori

12.2.5.1 Adattatore

84 Adattatore



001A724A

83 Adattatore

Tipo	Numero d'ordine	Denominazione ordine
Adattatore	301253668-0000-10	ARCA-PUMP-BARREL.FP-ADAPTER-N

ARCA-PUMP-BARREL.FP-ADAPTER-N è un riduttore per il pistone premigrasso e garantisce la compatibilità con le pompe per fusti di altri produttori con un diametro del tubo di aspirazione di 30 mm .

84 Dati tecnici

Caratteristica	Valore
Diametro interno	30 mm
Diametro esterno	40 mm

12.2.5.2 Pistola di dosaggio del grasso

85 Pistola di dosaggio del grasso con misurazione del flusso



001A722A

85 Pistola di dosaggio del grasso

Tipo	Numero d'ordine	Denominazione ordine
Pistola di dosaggio del grasso	301253676-0000-10	ARCA-PUMP-BARREL.GUN-METER-N

La pistola di dosaggio del grasso con misurazione digitale del flusso consente un'erogazione precisa del grasso nei punti di stoccaggio e negli ingranaggi.

La misurazione della quantità di grasso avviene in modo volumetrico. Pertanto, prima di iniziare l'applicazione seriale, è necessario impostare una sola volta la pistola di dosaggio del grasso mediante una bilancia di precisione.

86 Dati tecnici

Caratteristica	Valore
Pressione di esercizio	≤ 500 bar
Pressione di scoppio	1000 bar
Portata	≤ 2,5 kg/min
Precisione del conteggio	±3 %
Precisione di segnalazione	0,1 g
Max. lunghezza di segnalazione	999 g
Giunto rotante a Z	no
Lunghezza del tubo dell'ugello	150mm
Segnalazione resettabile	sì
Collegamento	R 1/4" (interno)
Peso	1,23 kg

12.2.5.3 Ausilio di trasporto

86 Ausili di trasporto



ARCA-PUMP-BARREL...TROLLEY-N è un ausilio di trasporto per dispositivi di riempimento e pompe pneumatiche per fusti di diverse dimensioni.

87 Ausilio di trasporto

Tipo	Numero d'ordine	Denominazione ordine
Confezione < 50 kg	301254257-0000-10	ARCA-PUMP-BARREL-50.TROLLEY-N
Confezione < 200 kg	301254494-0000-10	ARCA-PUMP-BARREL-180.TROLLEY-N

88 Dati tecnici

Caratteristica	ARCA-PUMP-BARREL-50.TROLLEY-N	ARCA-PUMP-BARREL-180.TROLLEY-N
Descrizione	Ausilio di trasporto per contenitori fino a 50 kg	Ausilio di trasporto per contenitori fino a 200 kg
Materiale	Acciaio, zincato	Acciaio, verniciato a polvere nero
Lunghezza	700 mm	1000 mm
Larghezza	520 mm	830 mm
Altezza	990 mm	1050 mm
Peso	11 kg	32 kg
Supporto della pompa	sì	no
Rulli	2 pezzi, Ø 200 mm	2 pezzi, Ø 200 mm
Ruote orientabili	no	1 pezzo, Ø 125 mm

Schaeffler Italia S.r.l.
Via Dr. Georg Schaeffler, 7
28015 Momo (Novara)
Italia
www.schaeffler.it
marketing.it@schaeffler.com
Tel. +39 321 929 291

Tutti le informazioni sono state da noi redatte e verificate accuratamente, tuttavia non possiamo garantire la completa assenza di errori. Ci riserviamo il diritto di effettuare eventuali correzioni. Verificare quindi sempre l'eventuale disponibilità di informazioni più aggiornate o indicazioni di modifica. Questa pubblicazione va a sostituire tutte le informazioni divergenti di pubblicazioni precedenti. La riproduzione, anche parziale, è consentita solamente previa nostra autorizzazione.
© Schaeffler Technologies AG & Co. KG
TPI 252 / 06 / it-IT / IT / 2024-04